



**Oleoweb**

**HYDRAULIC VALVES AND COMPONENTS**



**Basi e blocchi**  
**Hydraulic manifolds**

**WWW.OLEOWEB.COM**

**OLIO**  
**OIL**

Utilizzare esclusivamente olio idraulico a base minerale ISO 6743/4 (DIN 51524)  
Use only ISO 6743/4 (DIN 51524) hydraulic mineral oil

**VISCOSITA'**  
**VISCOSITY**

Viscosità secondo i parametri ISO 3448 (DIN 51519)-Il grado di viscosità viene indicato con le lettere ISO VG seguito da un numero che indica la viscosità cinematica media a 40°C in mm<sup>2</sup>/s o centistokes (cSt)

Viscosità min. 15 mm<sup>2</sup>/s

Viscosità max. 100 mm<sup>2</sup>/s

Viscosità consigliata 46 mm<sup>2</sup>/s

The viscosity must be according to ISO 3448 (DIN 51519) standards. The viscosity degree is stated by ISO VG letters followed by a number showing the average kinematic viscosity at 40°C in mm<sup>2</sup>/s or centistokes (cSt)

**Minimum viscosity 15 mm<sup>2</sup>/s**

**Maximum viscosity 100 mm<sup>2</sup>/s**

**Advised viscosity 46 mm<sup>2</sup>/s**

Gradi di viscosità ISO ISO viscosity degrees	Viscosità cinematica media Average kinematic viscosity mm <sup>2</sup> /s at 40°C	Limiti viscosità cinematica Kinematic viscosity limits mm <sup>2</sup> /s at 40°C	
		min.	max.
ISO VG 15	15	13,5	16,5
ISO VG 22	22	19,8	24,2
ISO VG 32	32	28,8	35,2
ISO VG 46	46	41,4	50,6
ISO VG 68	68	61,2	74,8
ISO VG 100	100	90,0	110

**FILTRAZIONE CONTAMINAZIONE**  
**FILTRATION CONTAMINATION**

Tutti i costruttori di prodotti oleodinamici riconoscono che la eccessiva contaminazione del fluido è la principale causa del malfunzionamento negli impianti oleodinamici

Filtrazione consigliata 15 micron - Classe di contaminazione 18/14 ISO 4406 (9 NAS 1638)

**All manufacturers of hydraulic products recognize that excessive fluid contamination is the main cause of hydraulic installations bad working.**

**Advised filtration 15 microns - Contamination class 18/14 ISO 4406 (9 NAS 1638)**

**TEMPERATURA**  
**TEMPERATURE**

Temperatura ambiente - 20°C + 50°C

**Ambient temperature - 20°C + 50°C**

Temperatura olio - 20°C + 80°C

**Oil temperature - 20°C + 80°C**

**CONDIZIONI DI PROVA**  
**TESTING CONDITIONS**

Tutte le curve di funzionamento riportate a catalogo sono state eseguite utilizzando olio minerale con grado di viscosità ISO VG46 alla temperatura di 40°C ed un grado di filtrazione assoluta di 15 micron

**All technical curves shown in the present catalogue have been made using mineral oil with**

**ISO VG 46 viscosity degree at the temperature of 40°C and a degree of absolute filtering of 15 micron**

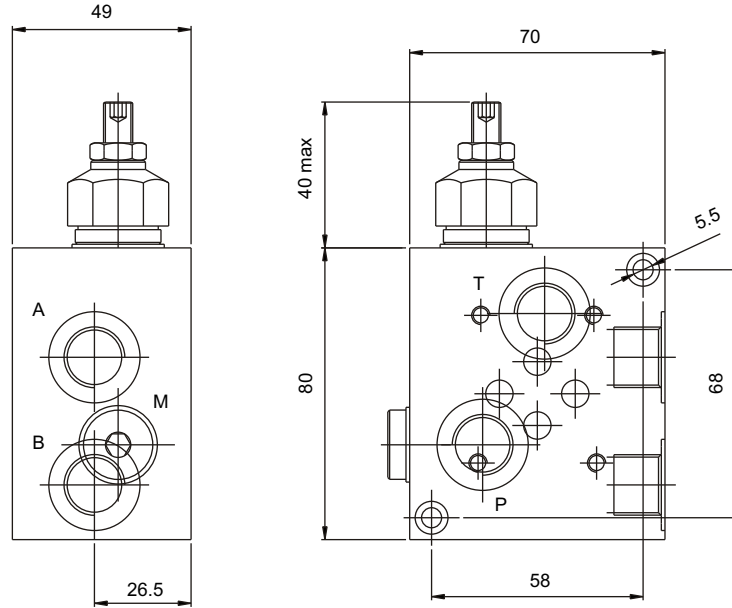
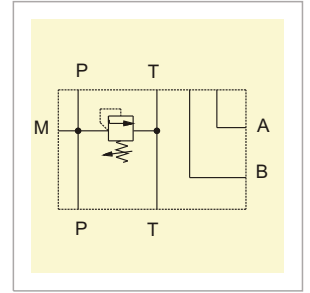
**I dati presenti nel catalogo possono essere soggetti a variazioni, pertanto OLEOWEB si riserva il diritto di apporre modifiche in qualunque momento e senza alcun preavviso**

**OLEOWEB reserves the right to modify the products at any time and without notice: the technical data of the catalogue can consequently change.**



Le basi BS3 consentono il montaggio di una sola elettrovalvola CETOP3; vengono fornite con valvola di massima pressione

*BS3 allow only 1 CETOP3 solenoid valve mouting; they are supplied with relief valve*



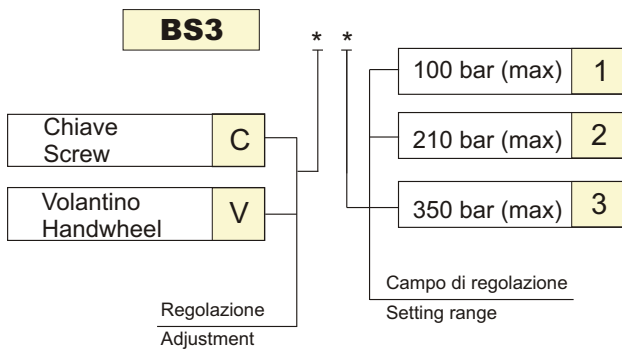
Attacchi P-T-A-B : BSPP 3/8  
 Attacco M : BSPP 1/4

*P-T-A-B ports : BSPP 3/8  
 M port : BSPP 1/4*

**Caratteristiche tecniche**  
**Features**

Portata max Max flow l/min	Molla Spring	Pressione max Max pressure bar	Peso Weight Kg
40	1	100	0,80
	2	210	
	3	350	

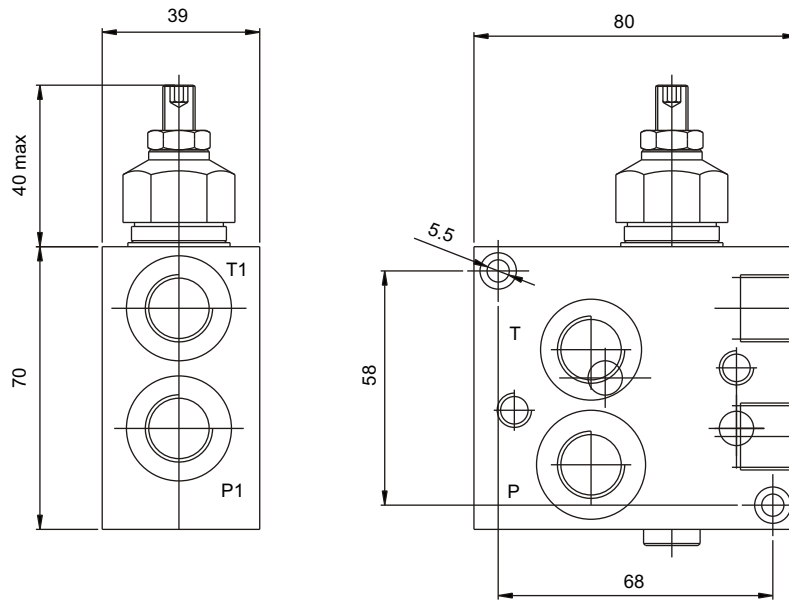
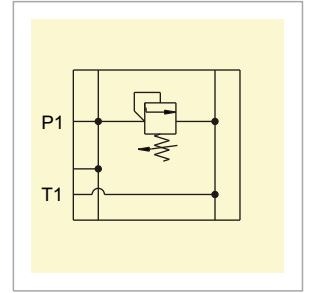
Codice di ordinazione  
 Ordering code





Le basi BC3 consentono il montaggio di due o più elettrovalvole CETOP3 con l'ausilio di blocchi modulari, vengono fornite con valvola di massima pressione

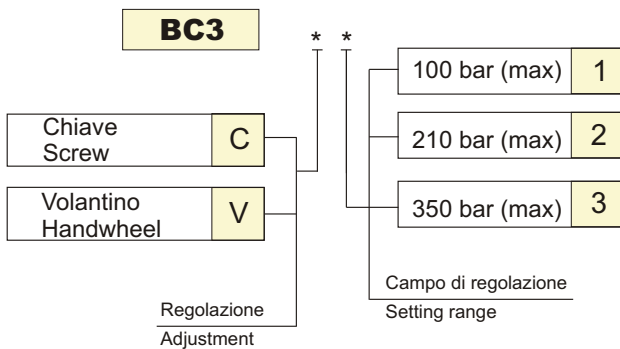
*BC3 allow mounting of two or more CETOP3 solenoid valve by means of modular manifolds, they are supplied with relief valve*



**Caratteristiche tecniche**  
**Features**

Portata max Max flow l/min	Molla Spring	Pressione max Max pressure bar	Peso Weight Kg
40	1	100	0,7
	2	210	
	3	350	

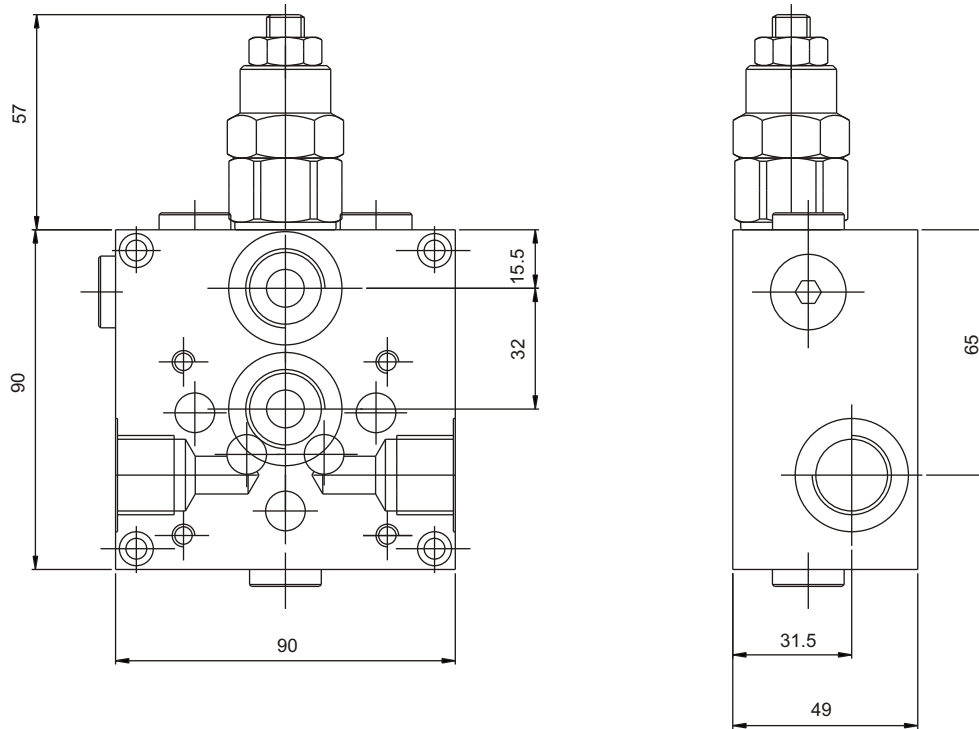
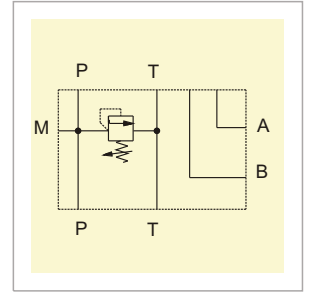
**Codice di ordinazione**  
**Ordering code**





Le basi BS5 consentono il montaggio di una sola elettrovalvola CETOP3; vengono fornite con valvola di massima pressione

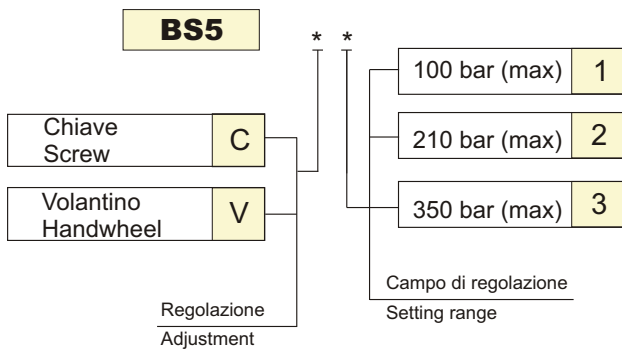
*BS5 allow only 1 CETOP3 solenoid valve mouting; they are supplied with relief valve*



**Caratteristiche tecniche**  
*Features*

Portata max Max flow l/min	Molla Spring	Pressione max Max pressure bar	Peso Weight Kg
80	1	100	1,25
	2	250	
	3	350	

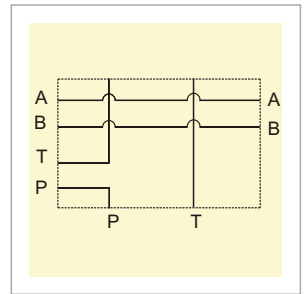
Codice di ordinazione  
*Ordering code*



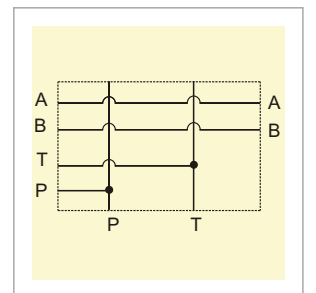
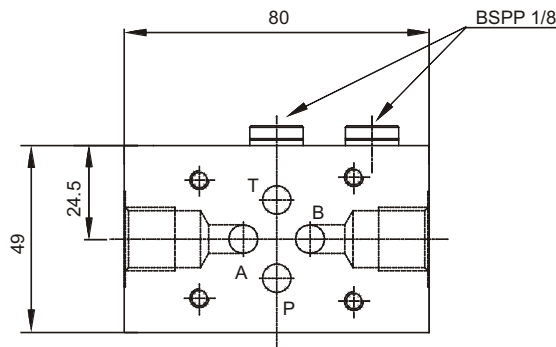


I blocchi MPL si utilizzano montati modularmente sulla base BC3 per due o più elettrovalvole CETOP3, le uscite sono poste lateralmente al blocco

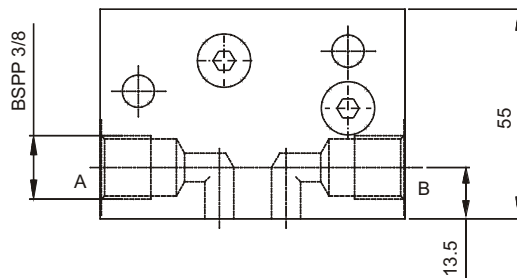
*MPL manifolds are mounted in a modular way on BC3 plate for two or more CETOP3 solenoid valves; they have lateral connections*



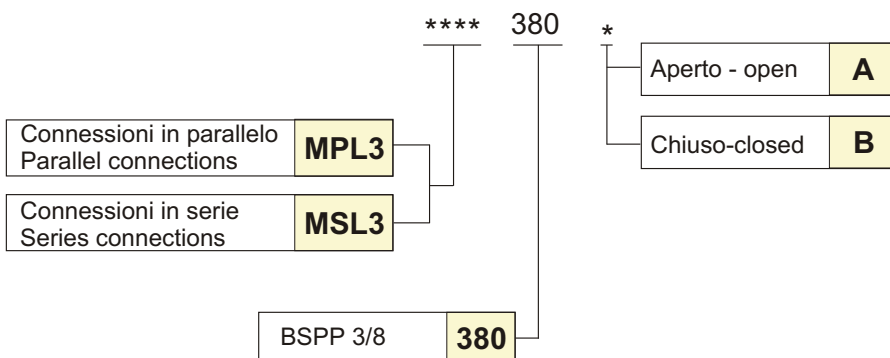
Schema blocco connessioni in serie  
 Series ports manifold circuit



Schema blocco connessioni in parallelo  
 Parallel ports manifold circuit



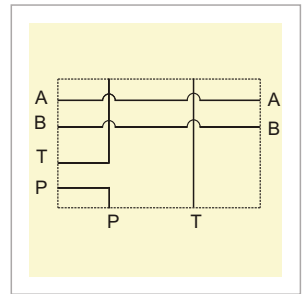
Codice di ordinazione  
 Ordering code



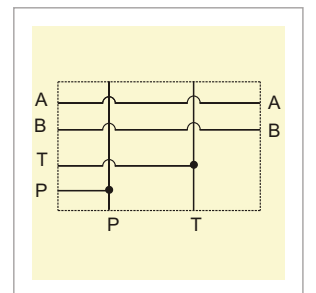
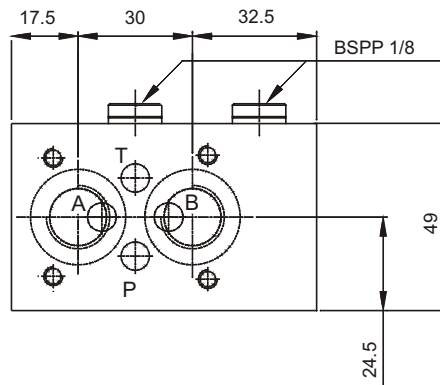


I blocchi MPP si utilizzano montati modularmente sulla base BC3 per due o più elettrovalvole CETOP3, le uscite sono poste posteriormente al blocco

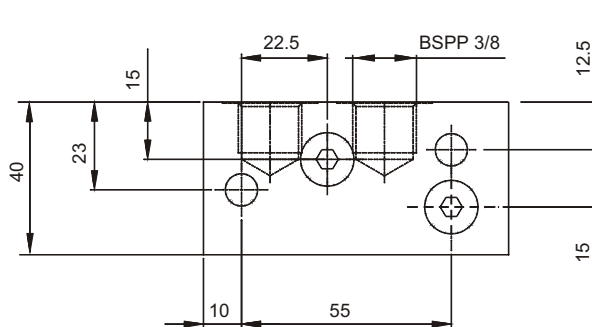
*MPL manifolds are mounted in a modular way on BC3 plate for two or more CETOP3 solenoid valves; they have rear connections*



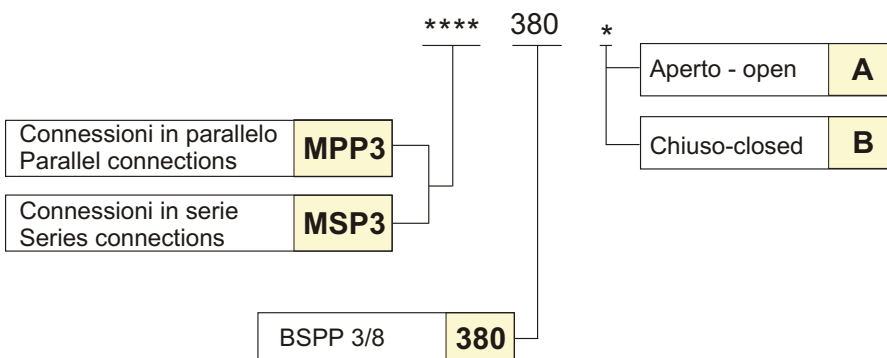
Schema blocco connessioni in serie  
Series ports manifold circuit



Schema blocco connessioni in parallelo  
Parallel ports manifold circuit

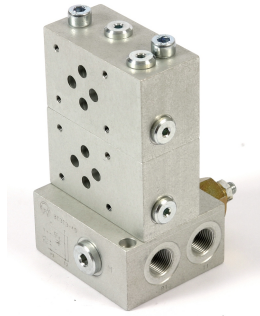


Codice di ordinazione  
Ordering code



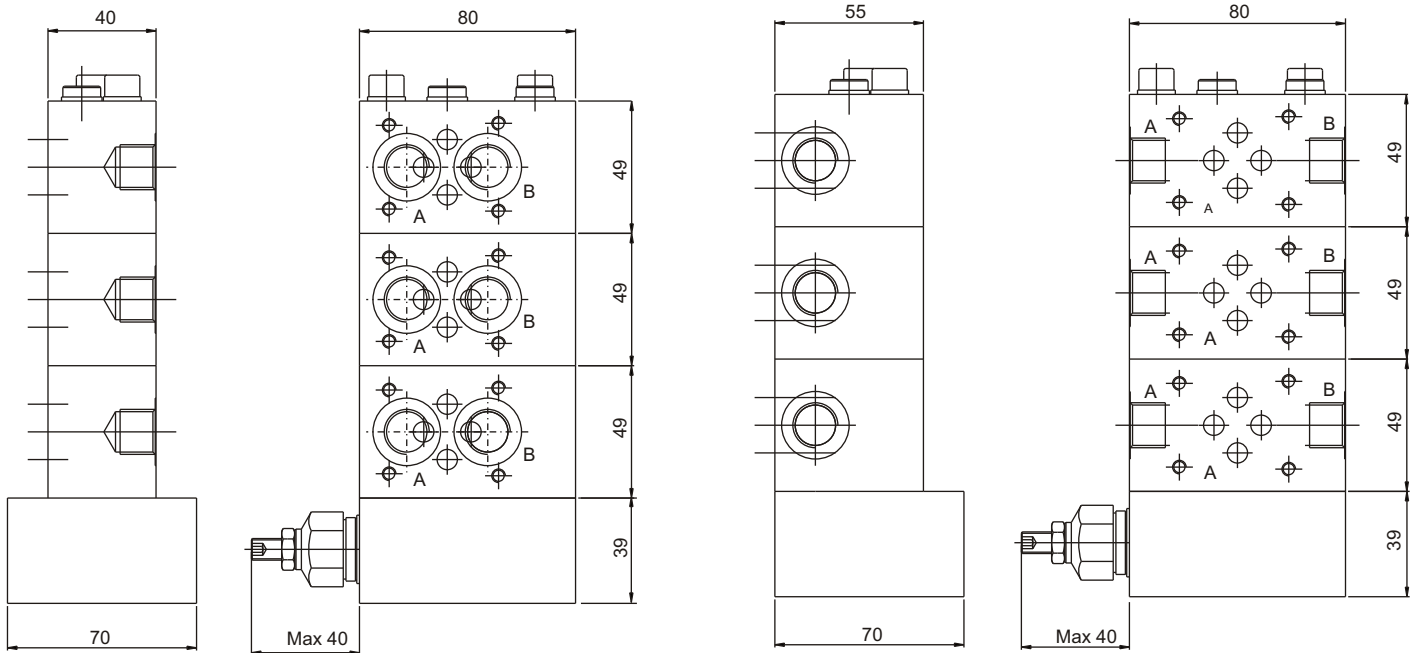
Esempio di montaggio di base BC3  
con blocchi cetop3 attacchi posteriori

*Mounting example of BC3 plate  
with cetop3 rear ports manifolds*

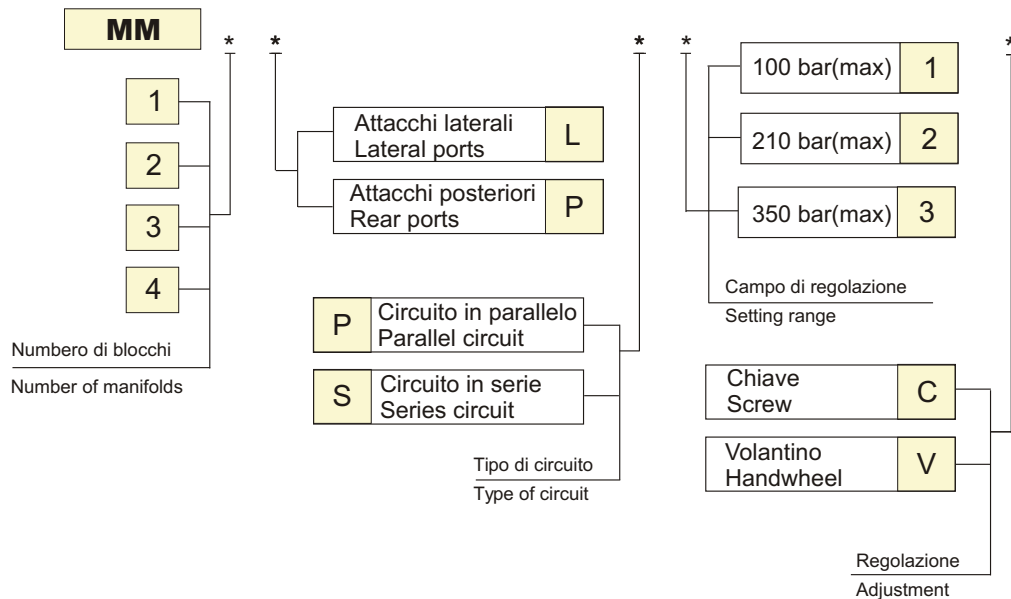


Esempio di montaggio di base BC3  
con blocchi cetop3 attacchi laterali

*Mounting example of BC3 plate  
with cetop3 lateral ports manifolds*



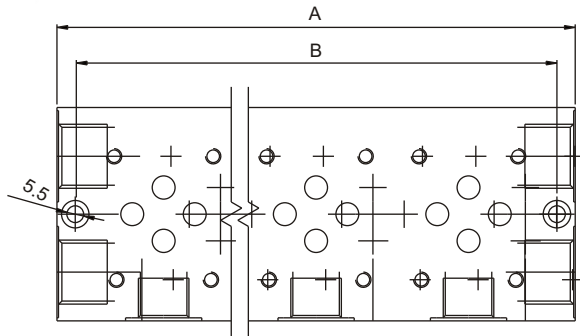
Codice di ordinazione  
*Ordering code*



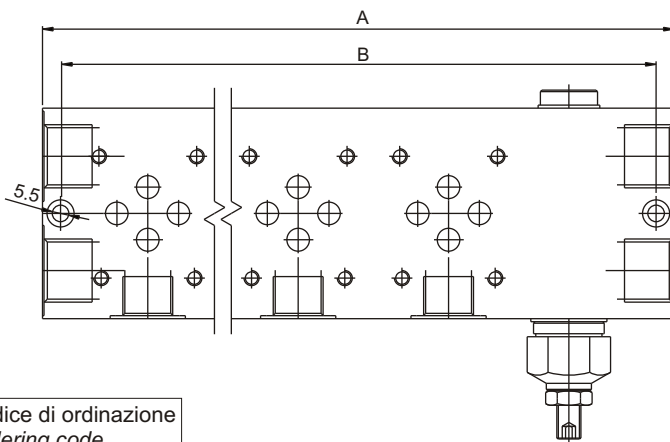
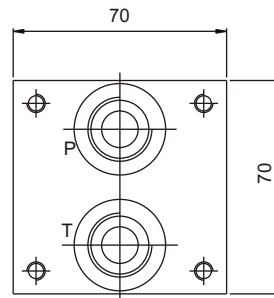


Le basi multiple monoblocco BM consentono il montaggio di due o più elettrovalvole CETOP3, vengono fornite con o senza valvola di massima pressione

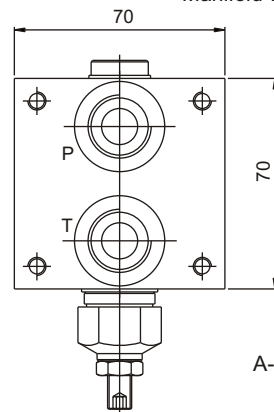
*BM enbloc multiple manifolds allow mounting of two or more CETOP3 solenoid valves, they are supplied with or without relief valve*



Base senza valvola di massima pressione  
 Manifold without relief valve

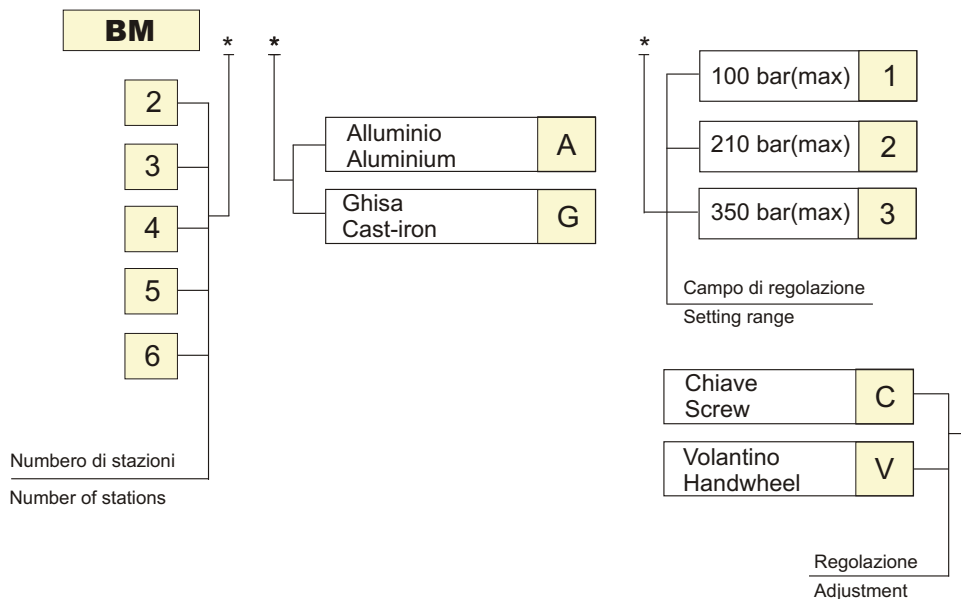


Base con valvola di massima pressione  
 Manifold with relief valve



A-B BSPP 3/8 P-T BSPP 1/2

Codice di ordinazione  
 Ordering code



N° staz.	A (mm)	B (mm)
2	120	108
3	170	158
4	220	208
5	270	258
6	320	308