

MINIBOXER - B50



BOMBAS DE MEMBRANAS

Las bombas de membrana **Miniboxer - Boxer 50** se caracterizan por sus **altas prestaciones**, la **elevada potencia** y su **robustez** que las hace idóneas al bombeo de fluidos con viscosidad aparentes elevadas incluso en presencia de partes sólidas en suspensión.

El **circuito neumático de protección de pérdida** garantiza un funcionamiento seguro y **no necesita aire lubricado**.

La **capacidad de autocebado en seco** desde alturas considerables de aspiración, junto a la posibilidad de efectuar una regulación fina de la velocidad sin pérdidas de presión, así como la posibilidad de funcionar en vacío sin sufrir daños, han proporcionado a estas bombas una versatilidad de empleo sin iguales. Además, la amplia elección de los Materiales de composición permite determinar, la mejor compatibilidad química con el fluido y/o con el ambiente sin olvidar el campo de temperaturas. Su principio constructivo las hace especialmente indicadas para **aplicaciones gravosas con elevada humedad o en ambiente potencialmente explosivo (certificado ATEX)**.

empalmes aspiración/descarga **G 1/2" f o DN 15 - caudal 50 l/min**

materiales de construcción: **PP - PVDF - Alu - Aisi 316**



MINIBOXER - B50

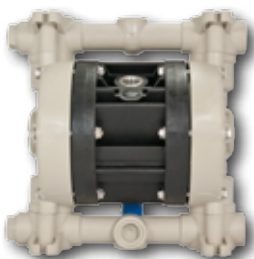


STANDARD: II 3/3 GD c IIB T135°C (zona 2)
 CONDUCT: II 2/2 GD c IIB T135°C (zona 1)



BOMBAS DE MEMBRANAS

DATOS TECNICOS



BOXER 50 PP

| | |
|--|------------------|
| Empalmes aspiración/descarga | G 1/2" f o DN 15 |
| Empalme aire | G 3/8" f |
| Capacidad de aspiración en seco máx | 5 m |
| Caudal máx* | 50 l/min |
| Altura de elevación máx* | 70 m |
| Presión aire alimentación máx | 7 bar |
| Diam. máx dei solidi di passaggio (particella sferica) | 4 mm |



BOXER 50 PVDF

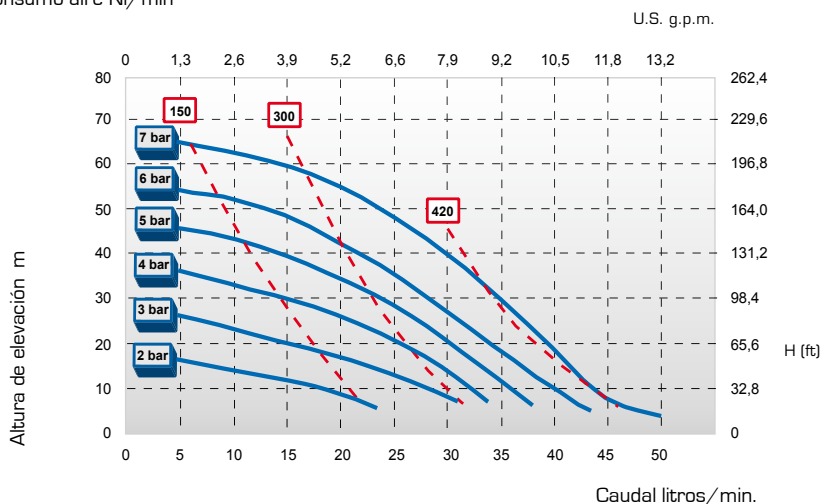
| | | | |
|-----------|----------|--------|-------------------------|
| Peso neto | PP | 3,6 Kg | (zona 2) 60°C Temp. máx |
| | PVDF | 4,2 Kg | (zona 2) 95°C Temp. máx |
| | Alu | 4 Kg | (zona 2) 95°C Temp. máx |
| | Aisi 316 | 6,5 Kg | (zona 2) 95°C Temp. máx |

*Le curve e le PRESTACIONES sono riferite a pompe con aspiración immersa e bocca di DESCARGA libera, con acqua a 20°C e variano in funzione dei materiali di composizione.



BOXER 50 ALU

■ Presión aire de alimentación
■ Consumo aire NI/min

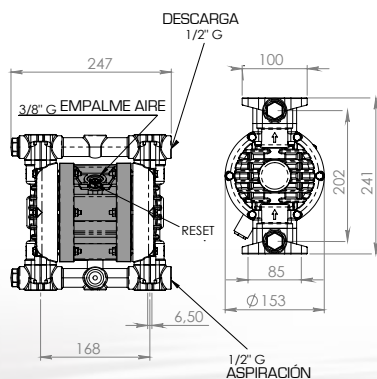


PRESTACIONES

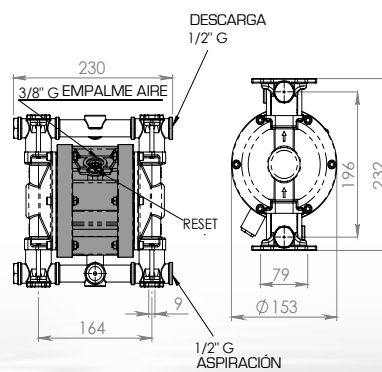


MINIBOXER Aisi 316

B50



MINIBOXER Aisi 316



Las medidas se expresan en mm

DIMENSIONES

Todos los valores recogidos son aproximados y no vinculantes.