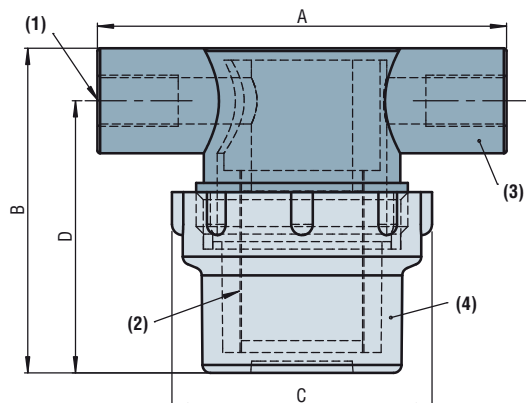
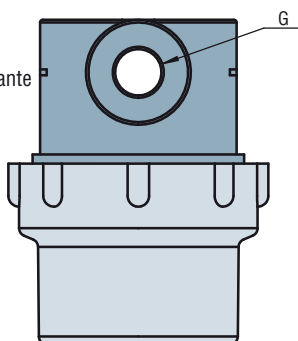


series FVUM, FVUG

Filtros en línea



- (1) Generador de vacío
- (2) Elemento filtrante
- (3) Cuerpo
- (4) Depósito



Descripción

La ventaja que tiene esta gama de filtros es que dispone de un depósito transparente que permite visualizar la acumulación de suciedad.

Características

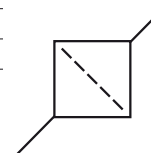
| modelos | A (mm) | B (mm) | C (mm) | D (mm) | G (gas) | Caudal (NI/mn) |
|---------|--------|--------|--------|--------|---------|----------------|
| FVUM 14 | 76.2 | 61.5 | 48 | 49.8 | 1/4 | 150 |
| FVUM 38 | 76.2 | 61.5 | 48 | 49.8 | 3/8 | 350 |
| FVUG 38 | 90.9 | 136.7 | 73.6 | 119.4 | 3/8 | 350 |
| FVUG 12 | 90.9 | 136.7 | 63 | 119.4 | 1/2 | 500 |

Intervalo de utilización

■ de - 1 a 10 bars

Especificaciones

| | |
|---------------------|---|
| Material del cuerpo | Parte superior: nylon 6,6 Depósito: poliamida transparente |
| Filtración | Dos posibles opciones: rejilla en acero inoxidable de 40 micrones o Polietileno 70 micrones |
| Temperatura | de 0 a 50°C |



Para realizar un pedido debe precisar:
Modelo + Tamaño + Acoplamiento + Tipo cartucho

| 1 : Modelo | 2 : Tamaño | 3 : Acoplamiento | 4 : Cartucho |
|------------|--------------------|---|-------------------------------------|
| FVU | M Mini G Grande | 14 1/4G para serie M 38 3/8G para series M y G 12 1/2G para serie G | - Acero inoxidable P Polietileno |

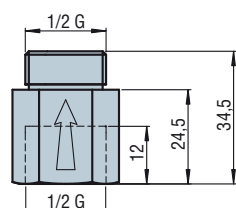
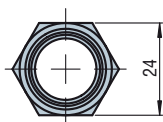
Ejemplo: **FVU G 38**
(Filtro en línea serie FVU, Grande, con acoplamiento 3/8G y cartucho inox).

Para encargar un elemento filtrante de recambio:

| Modelo de Filtro | Referencia del elemento filtrante |
|------------------|-----------------------------------|
| FVUM14 y 38 | FVUM12E (Acero inoxidable) |
| FVUG12 y 38 | FVUG12E (Acero inoxidable) |
| FVUM14P y 38P | FVUM12PE (Polietileno) |
| FVUG12 y 38P | FVUG12PE (Polietileno) |

serie FVL 12

Filtro en línea



Especificaciones

| | |
|----------|---|
| Material | Cuerpo: Latón niquelado Rejilla: acero inoxidable 400 micrones |
| Peso | 50 g |

Montaje en opción

El filtro en línea serie FVL 12 también se monta en opción GVO P en las bombas de vacío serie GVP. Véase página 8/12.

Para realizar un pedido debe precisar: **FVL 12**