

## CUESTIONARIO PARA LA SELECCION DE TRANSPORTADORES DE RODILLOS Questionary for Roller Conveyor Selection

NUMERO DE OFERTA: \_\_\_\_\_  
Offer No.:

CLIENTE: Customer		N° PEDIDO: Order N°	
DIRECCION: Address		TELEFONO: Telephone	
PROVINCIA: Country	C.P.:	FAX: Fax	
PERSONA DE CONTACTO: Contact Person		FECHA: Date	E-MAIL:

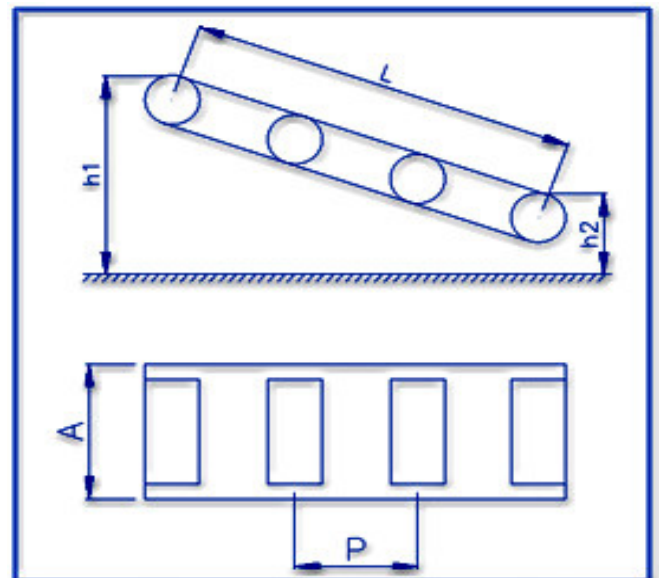
### PRODUCTO A TRANSPORTAR Product to transport

DIMENSIONES (LxAxH) Dimensions	
PESO UNITARIO (Kg) Single weight	
MATERIAL Material	
TEMPERATURA (°C) Temperature	
ARISTAS Sharp Edges	
IMPREGNACION (Líquidos/Aceites) Impregnate (Liquid/Oil)	
POLVO o FRAGMENTOS Dust/Fragments	
ACUMULACION Accumulation	
OTROS Other	

### OPCIONES Options

APOYOS Supports		CANTIDAD Quantity	
GUIAS Guides		TIPO Type	
MATERIAL DE LOS RODILLOS Roller Material			
VARIADOR DE FRECUENCIA Frequency Converter			
PASO (P) Pitch			
CAJA ELECTRICA (Con protección térmica) Switch box with thermal protection			
OTROS / Others			

### DATOS DEL TRANSPORTADOR Conveyor Dimensions



### Notas / Notes

TIPO Type		
TENSION Voltage		V
CARGA TOTAL Payload		Kg
L		mm
h1		mm
h2		mm
A		mm
V		m/min
POSICIÓN MOTOR Motor Position	SENTIDO MOTOR Motor Direction	

