



- GENERAL CATALOGUE
- ALLGEMEINER KATALOG
- CATALOGUE GENERAL
- ALGEMENE CATALOGUS

2

ELEMENTOS DE UNION

- JOIN IN ELEMENTS
- VERBINDUNGSELEMENT
- ÉLEMENTS DE JONCTION
- VERBINDINGSELEMENTEN

2

CATALOGO GENERAL

- GENERAL CATALOGUE
- ALLGEMEINER KATALOG
- CATALOGUE GENERAL
- ALGEMENE CATALOGUS

NIKAI



2.1



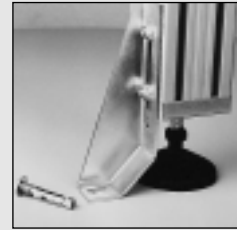
2.2



2.3



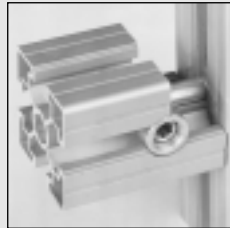
2.4



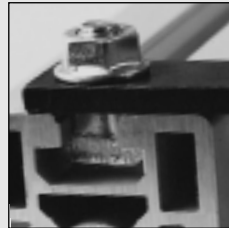
2.5



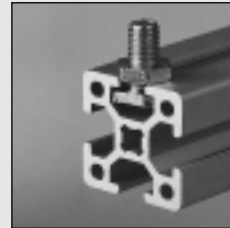
2.6



2.7



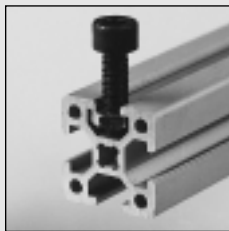
2.8



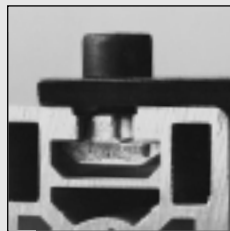
2.9



2.10



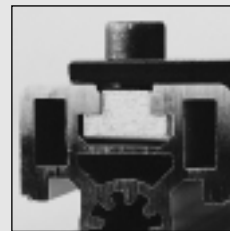
2.11



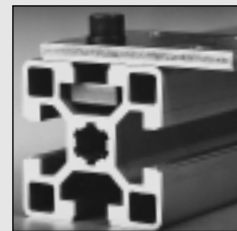
2.12



2.13



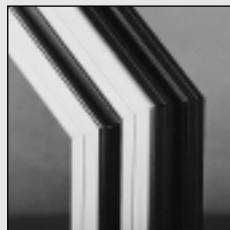
2.14



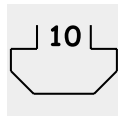
2.15



2.16



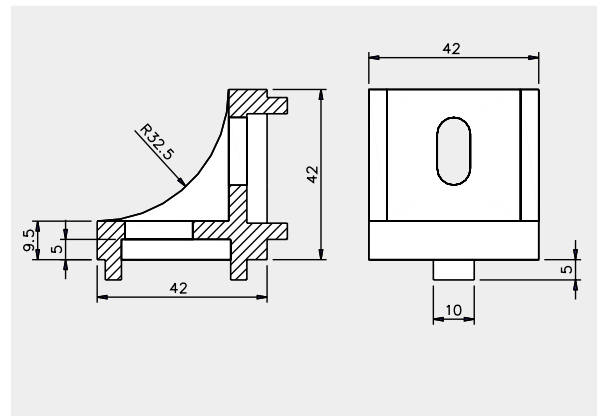
2.17



ESCUADRA

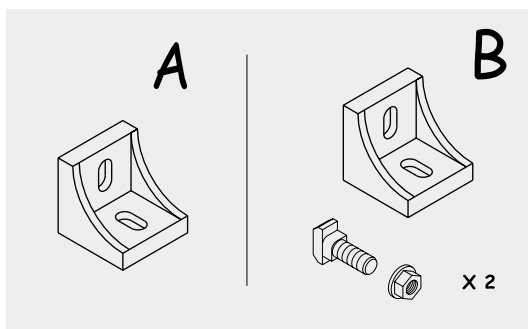
- BRACKET
- WINKEL
- EQUERRE
- WINKELHAAK

45x45



Datos técnicos

○ Technical Data / ● Technische Daten / □ Données techniques / ■ Technische gegevens



Aluminio inyectado	
○	Pressure-diecast aluminum
●	Aluminiumdruckguß
□	Aluminium moulé sous pression
■	Ingespoten aluminium

Referencia

○ Order Number / ● Bestellnummer / □ Numero de commande / ■ Bestellsnummer

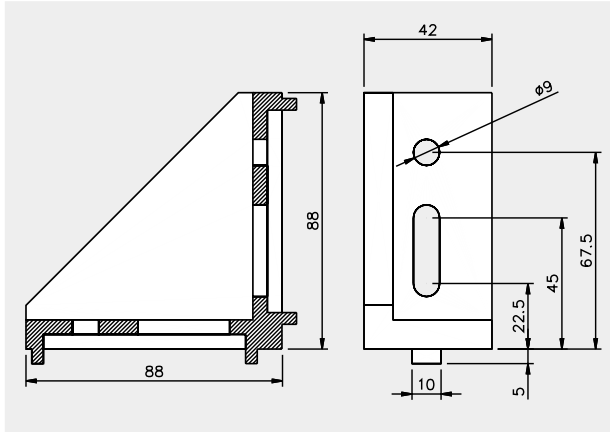
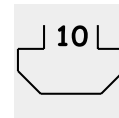
A	121 340
B	121 300

ESCUADRA

- BRACKET
- WINKEL
- EQUERRE
- WINKELHAAK

45x90

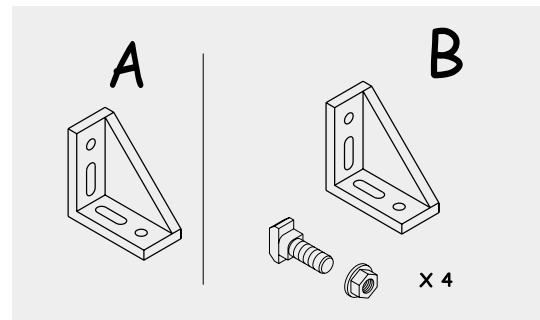
NIKAI



Datos técnicos

○ Technical Data / ● Technische Daten / □ Données techniques / ■ Technische gegevens

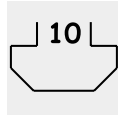
Aluminio inyectado	
○	Pressure-diecast aluminum
●	Aluminiumdruckguß
□	Aluminium moulé sous pression
■	Ingespoten aluminium



Referencia

○ Order Number / ● Bestellnummer / □ Numero de commande / ■ Bestellsnummer

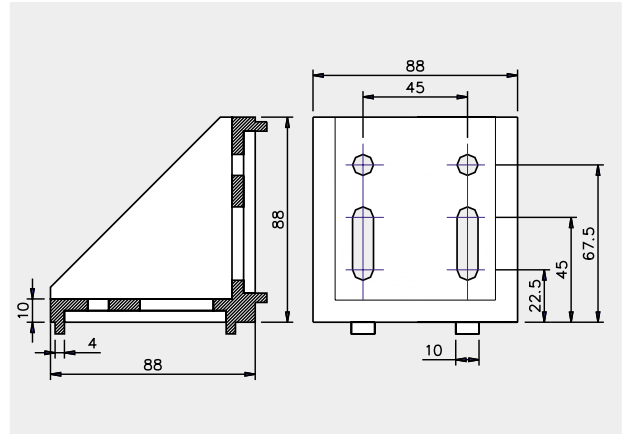
A	121 350
B	121 310



ESCUADRA

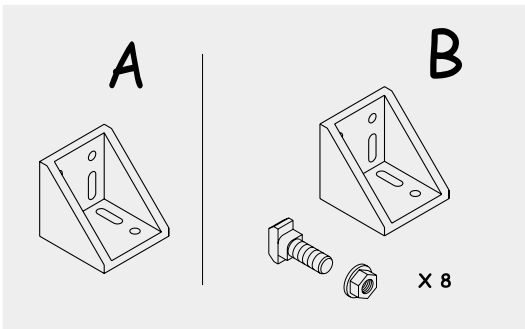
- BRACKET
- WINKEL
- EQUERRE
- WINKELHAAK

90x90



Datos técnicos

○ Technical Data / ● Technische Daten / □ Données techniques / ■ Technische gegevens



Aluminio inyectado	
○	Pressure-diecast aluminum
●	Aluminiumdruckguß
□	Aluminium moulé sous pression
■	Ingespoten aluminium

Referencia

○ Order Number / ● Bestellnummer / □ Numero de commande / ■ Bestellsnummer

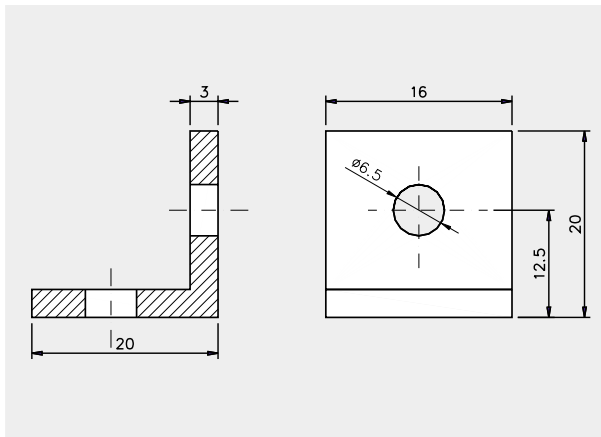
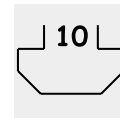
A	121 360
B	121 320

ESCUADRA

- BRACKET
- WINKEL
- EQUERRE
- WINKELHAAK

25x25

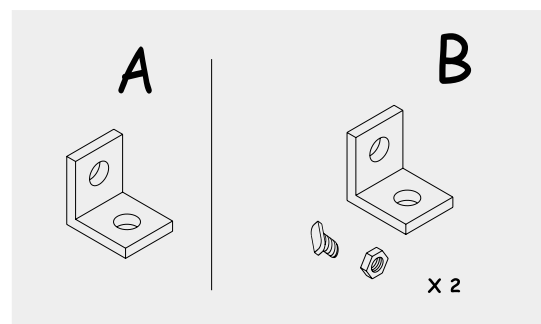
NIKAI



Datos técnicos

○ Technical Data / ● Technische Daten / □ Données techniques / ■ Technische gegevens

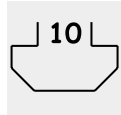
Aluminio extrusionado	
○	Aluminium extruded
●	Aluminium extrudiert
□	Aluminium extrudé
■	Geëxtrudeer aluminium



Referencia

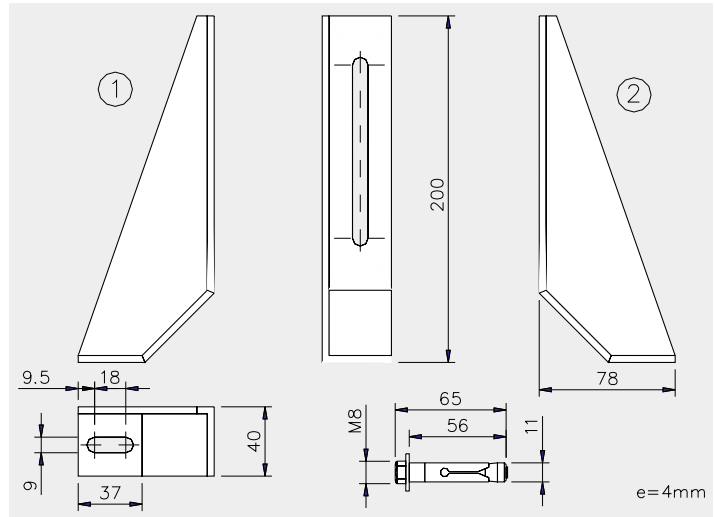
○ Order Number / ● Bestellnummer / □ Numero de commande / ■ Bestellsnummer

A	121 345
B	121 305



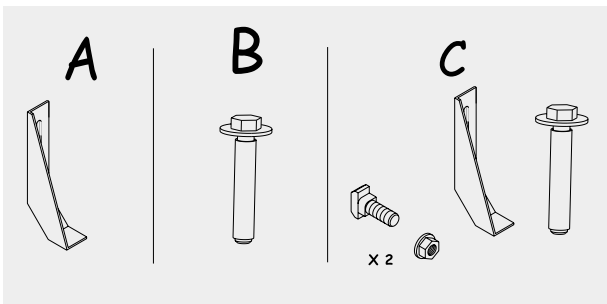
ESCUADRA CIMENTACION

- FOUNDATION BRACKET
- FUNDAMENTWINKEL
- EQUERRE DE FOUNDATION
- GRONDBEVESTIGINGSWINKELHAAK



Datos técnicos

○ Technical Data / ● Technische Daten / □ Données techniques / ■ Technische gegevens



Acero zincado	Espirio de cimentación
○ Galvanized steel	○ Foundation screw
● Stahl verzinkt	● Befestigungsschraube
□ Acier zingué	□ Cheville
■ Verzinkt staal	■ Bevestigingsschroef
—	Ø = 11 mm l = 55 mm

Referencia

○ Order Number / ● Bestellnummer / □ Numero de commande / ■ Bestellsnummer

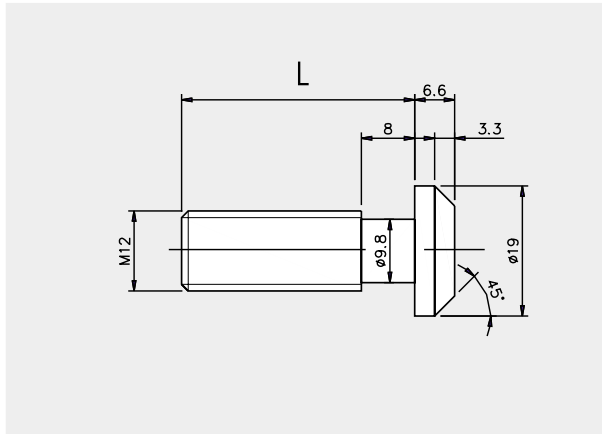
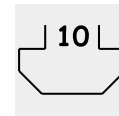
	1	2
A	121 370	121 368
B	121 371	121 371
C	121 372	121 369

TORNILLO

- SCREW
- SCHRAUBE
- VIS
- SCHROEF

M12x35

NIKAI



Datos técnicos

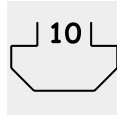
○ Technical Data / ● Technische Daten / □ Données techniques / ■ Technische gegevens

Acero zincado	Dimensiones
○ Galvanized steel	○ Dimension
● Stahl verzinkt	● Maße
□ Acier zingué	□ Dimensions
■ Verzinkt staal	■ Afmetingen
—	M12 x 35 mm

Referencia

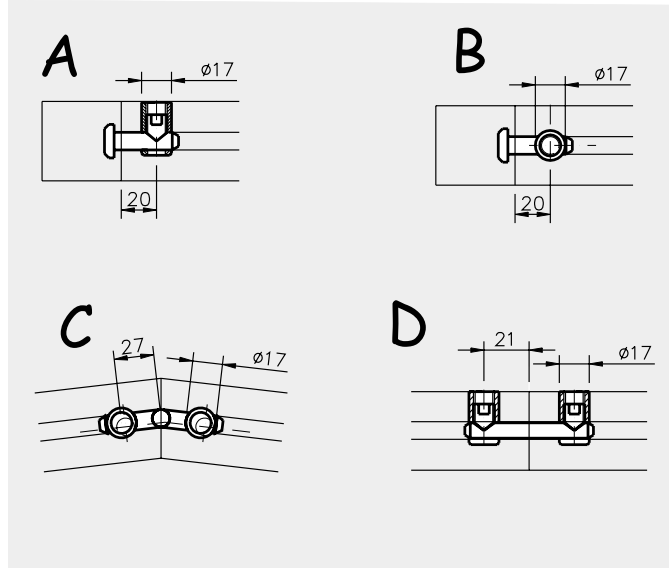
○ Order Number / ● Bestellnummer / □ Numero de commande / ■ Bestellsnummer

	x 10	x 50	L
M12 x 35	121 200	121 201	35



UNION RAPIDA

- QUICK CONNECTOR
- SCHNELLSPANNVERBINDER
- JOINT DE SERRAGE RAPIDE
- SNELVERBINDING



Datos técnicos

Technical Data / Technische Daten / Données techniques / Technische gegevens

Acero zincado	Dimensiones
<input type="radio"/> Galvanized steel	<input type="radio"/> Dimension
<input checked="" type="radio"/> Stahl verzinkt	<input checked="" type="radio"/> Maße
<input type="checkbox"/> Acier zingué	<input type="checkbox"/> Dimension
<input checked="" type="checkbox"/> Verzinkt staal	<input checked="" type="checkbox"/> Afmetingen
—	Ø = 17 mm

Referencia

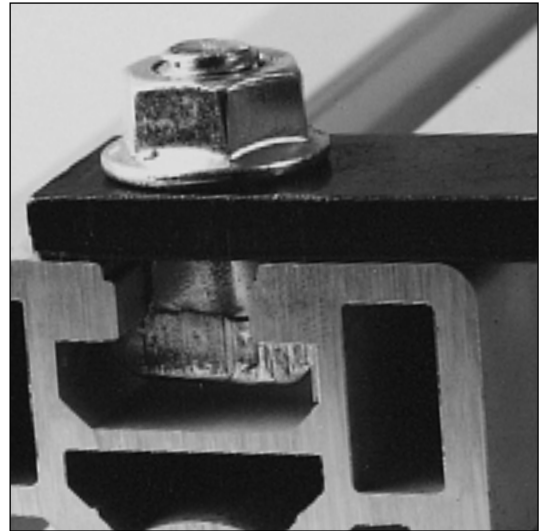
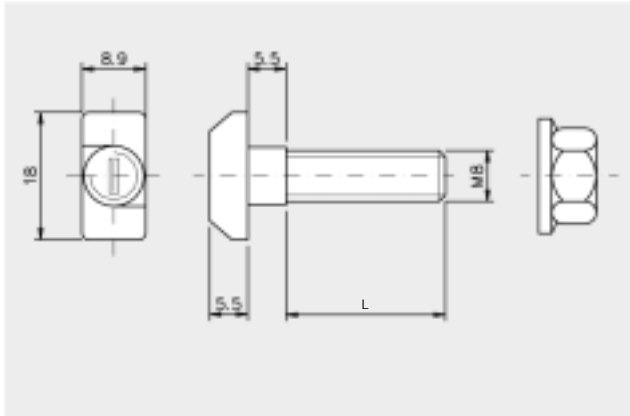
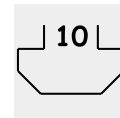
Order Number / Bestellnummer / Numero de commande / Bestellsnummer

	x 1	x 10
A	121 500	121 501
B	121 502	121 503
C	121 504	121 505
D	121 510	121 511

TORNILLO CON CABEZA DE MARTILLO

- T-BOLT SCREWS
- HAMMERSCHRAUBEN
- BOULONS A TETE MARTEAU
- HAMERBOUTEN

M8



Datos técnicos

- Technical Data / Technische Daten / Données techniques / Technische gegevens

Acero zincado	Calidad	Dimensiones
<input type="radio"/> Galvanized steel	<input type="radio"/> Quality	<input type="radio"/> Dimensions
<input checked="" type="radio"/> Stahl verzinkt	<input checked="" type="radio"/> Qualität	<input checked="" type="radio"/> Maße
<input type="checkbox"/> Acier zingué	<input type="checkbox"/> Qualité	<input type="checkbox"/> Dimension
<input checked="" type="checkbox"/> Verzinkt staal	<input checked="" type="checkbox"/> Klasse	<input checked="" type="checkbox"/> Afmetingen
—	8.8	M8 x 20, L = 14 mm M8 x 25, L = 19 mm M8 x 30, L = 24 mm M8 x 40, L = 34 mm M8 x 50, L = 44 mm

Referencia

- Order Number / Bestellnummer / Numero de commande / Bestellsnummer

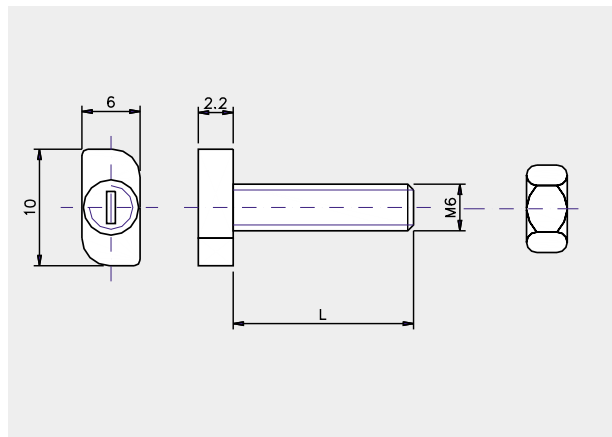
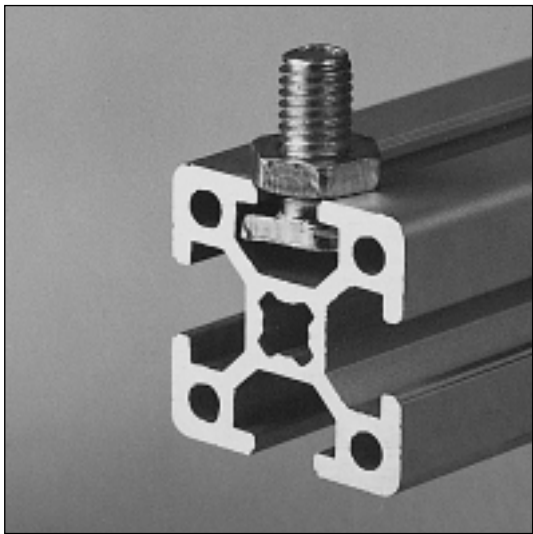
L mm		x 10	x 50
14	M8 x 20	121 110	121 111
19	M8 x 25	121 112	121 113
24	M8 x 30	121 114	121 115
34	M8 x 40	121 116	121 117
44	M8 x 50	121 118	121 119



TORNILLO CON CABEZA DE MARTILLO

- T-HEAD BOLT
- HAMMERSCHRAUBEN
- VIS A TETE RECTANGULAIRE
- HAMERSCHROEF

M6



Datos técnicos

Technical Data / Technische Daten / Données techniques / Technische gegevens

Acero zincado	Calidad	Dimensiones
<input type="radio"/> Galvanized steel	<input type="radio"/> Quality	<input type="radio"/> Dimensions
<input checked="" type="radio"/> Stahl verzinkt	<input checked="" type="radio"/> Qualität	<input checked="" type="radio"/> Maße
<input type="checkbox"/> Acier zingué	<input type="checkbox"/> Qualité	<input type="checkbox"/> Dimension
<input checked="" type="checkbox"/> Verzinkt staal	<input checked="" type="checkbox"/> Klasse	<input checked="" type="checkbox"/> Afmetingen
—	4.7	M6 x 13, L = 10 mm M6 x 17, L = 14 mm

Referencia

Order Number / Bestellnummer / Numero de commande / Bestellsnummer

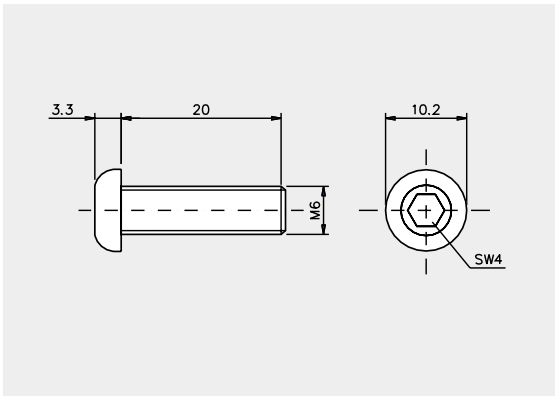
L mm	x 10	x 50
10	121 100	121 101
14	121 102	121 103

TORNILLO

- SCREWS
- SCHRAUBEN
- ECROU
- SCHROEF

M6

NIKAI



Datos técnicos

○ Technical Data / ● Technische Daten / □ Données techniques / ■ Technische gegevens

Acero zincado	Dimensiones
○ Galvanized steel	○ Dimension
● Stahl verzinkt	● Maße
□ Acier zingué	□ Dimensions
■ Verzinkt staal	■ Afmetingen
—	M6 x 20

Referencia

○ Order Number / ● Bestellnummer / □ Numero de commande / ■ Bestellsnummer

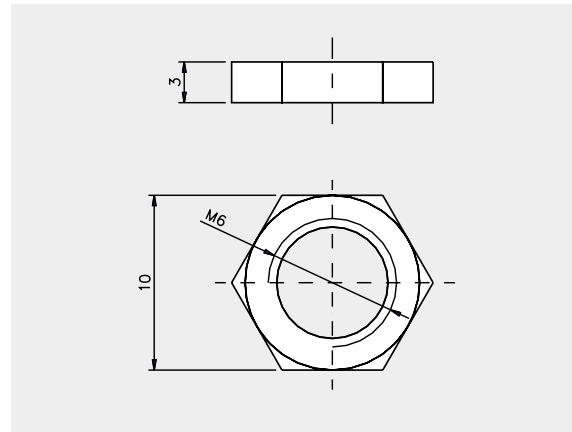
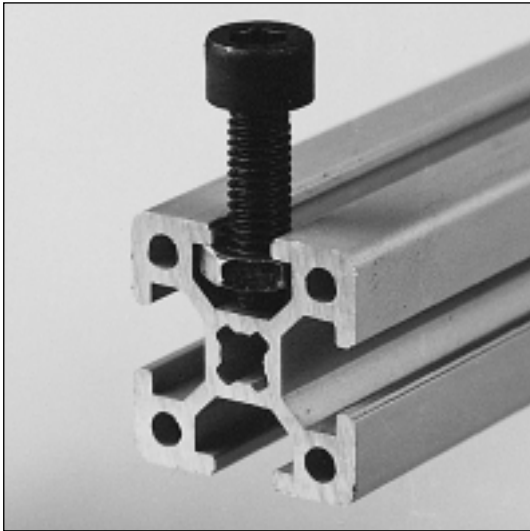
	x 10	x 50
M6 x 20	121 212	121 213



TUERCA

- NUTS
- SCHRAUBENMUTTER
- ECROU
- MOER

M6



Datos técnicos

Technical Data / Technische Daten / Données techniques / Technische gegevens

Acero zincado	Dimensiones
<input type="radio"/> Galvanized steel	<input type="radio"/> Dimension
<input checked="" type="radio"/> Stahl verzinkt	<input checked="" type="radio"/> Maße
<input type="checkbox"/> Acier zingué	<input type="checkbox"/> Dimensions
<input checked="" type="checkbox"/> Verzinkt staal	<input checked="" type="checkbox"/> Afmetingen
—	M6

Referencia

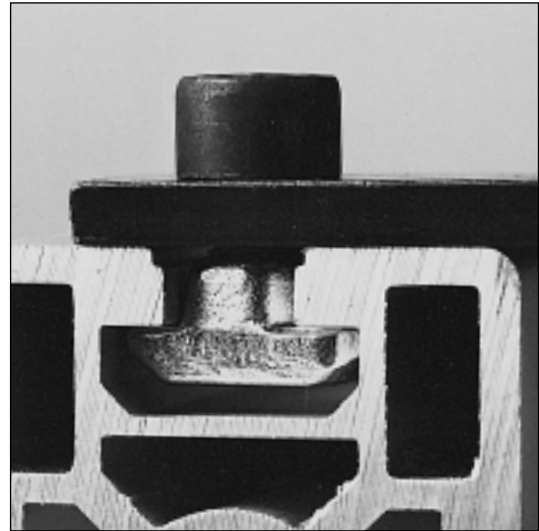
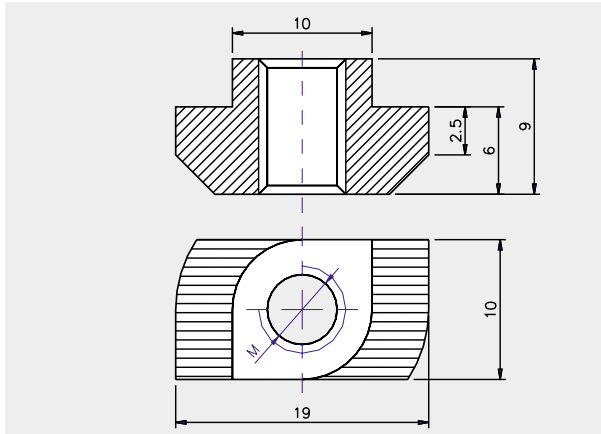
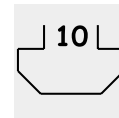
Order Number / Bestellnummer / Numero de commande / Bestellsnummer

	x 10	x 50
M6	121 210	121 211

TUERCAS CABEZA MARTILLO

- T-NUTS
- HAMMERMUTTER
- ECROU A TETE RECTANGULAIRE
- HAMERMOER

NIKAI



Datos técnicos

- Technical Data / ● Technische Daten / □ Données techniques / ■ Technische gegevens

Acero zincado	Dimensiones
○ Galvanized steel	○ Dimension
● Stahl verzinkt	● Maße
□ Acier zingué	□ Dimensions
■ Verzinkt staal	■ Afmetingen
—	M5
	M6
	M8

Referencia

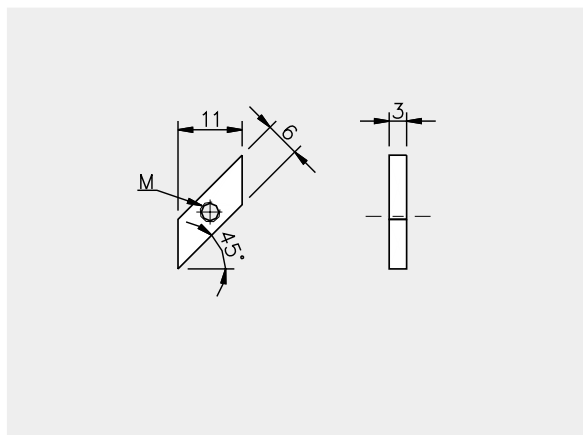
- Order Number / ● Bestellnummer / □ Numero de commande / ■ Bestellsnummer

	x 10	x 50
M5	121 234	121 235
M6	121 230	121 231
M8	121 232	121 233



TUERCAS CABEZA MARTILLO

- T-NUTS
- HAMMERMUTTER
- ECROU A TETE RECTANGULAIRE
- HAMERMOER



Datos técnicos

○ Technical Data / ● Technische Daten / □ Données techniques / ■ Technische gegevens

Acero zincado	Dimensiones
○ Galvanized steel	○ Dimension
● Stahl verzinkt	● Maße
□ Acier zingué	□ Dimensions
■ Verzinkt staal	■ Afmetingen
—	M3 M4

Referencia

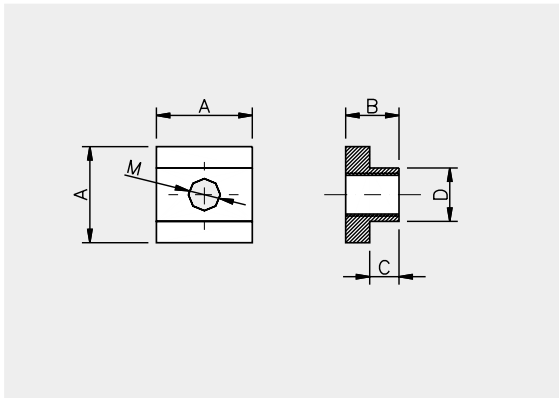
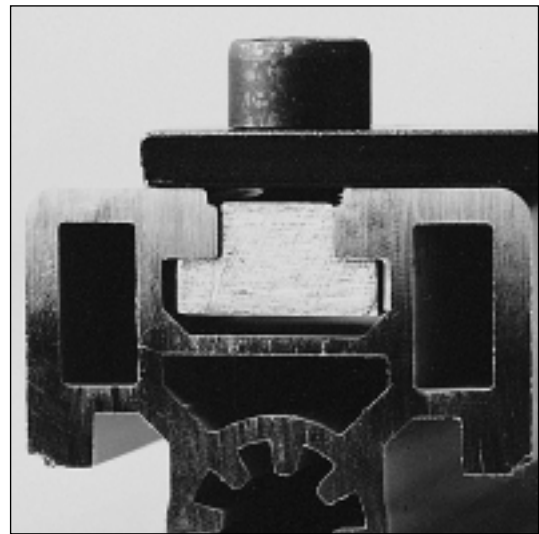
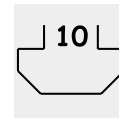
○ Order Number / ● Bestellnummer / □ Numero de commande / ■ Bestellsnummer

M	x 10	x 50
M3	121 238	121 239
M4	121 236	121 237

TUERCA CORREDERA

- SLIDING NUTS
- NUTMUTTER
- COULI SSEAU
- GLIJMOER

NIKAI



Datos técnicos

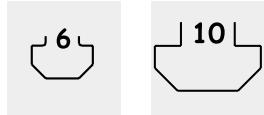
○ Technical Data / ● Technische Daten / □ Données techniques / ■ Technische gegevens

Acero zincado	Dimensiones
○ Galvanized steel	○ Dimension
● Stahl verzinkt	● Maße
□ Acier zingué	□ Dimensions
■ Verzinkt staal	■ Afmetingen
—	M4 M5 M6 M8

Referencia

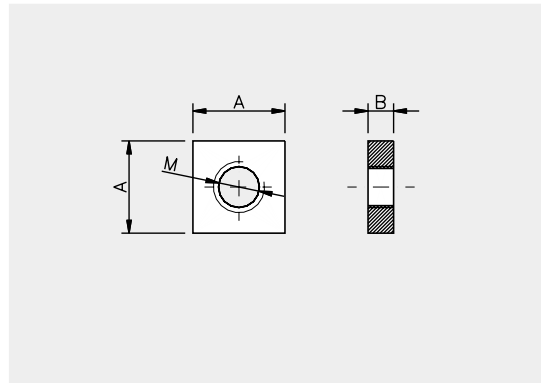
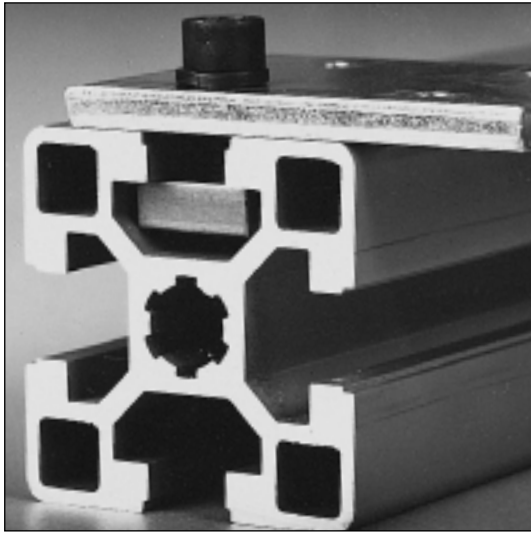
○ Order Number / ● Bestellnummer / □ Numero de commande / ■ Bestellsnummer

M												
	x 10	x 50	A	B	C	D	x 10	x 50	A	B	C	D
M4	—	—					121 214	121 215	10	5	2	6
M5	121 218	121 219	18	10	5.5	10	121 216	121 217				
M6	121 220	121 221					—	—				
M8	121 222	121 223					—	—				



TUERCA PLANA

- PLAIN NUTS
- EINLEGEMUTTER
- ECROU PLAT
- VI ERKANTMOER



Datos técnicos

○ Technical Data / ● Technische Daten / □ Données techniques / ■ Technische gegevens

Acero zincado	Dimensiones
○ Galvanized steel	○ Dimension
● Stahl verzinkt	● Maße
□ Acier zingué	□ Dimensions
■ Verzinkt staal	■ Afmetingen
—	M4 M5 M6 M8

Referencia

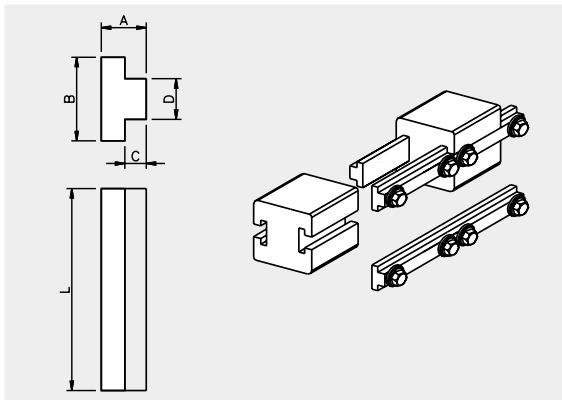
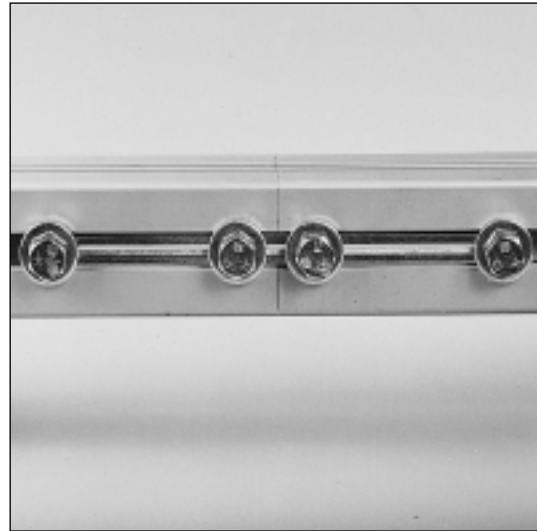
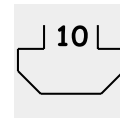
○ Order Number / ● Bestellnummer / □ Numero de commande / ■ Bestellsnummer

M	x 10	x 50	A	B	x 10	x 50	A	B
M4	—	—			121 254	121 255	10	4
M5	121 224	121 225	18	4	121 252	121 253		
M6	121 226	121 227			121 250	121 251		
M8	121 228	121 229			—	—		

UNION DE PERFILES

- PROFILE CONNECTOR
- PROFILVERBI NDER
- JONCTION DE PROFILES
- VERBI NDI NGSPROFIEL

NIKAI



Datos técnicos

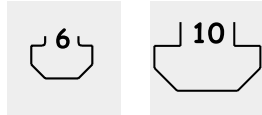
- Technical Data / ● Technische Daten / □ Données techniques / ■ Technische gegevens

Material : Acero zincado	
○	Material : Galvanized steel
●	Material : Stahl verzinkt
□	Matière : Acier zingué
■	Materie : Verzinkt staal

Referencia

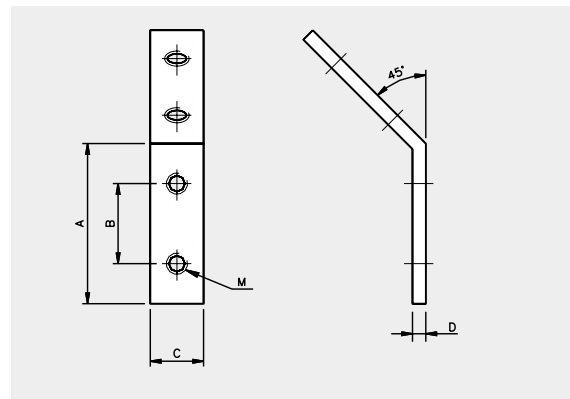
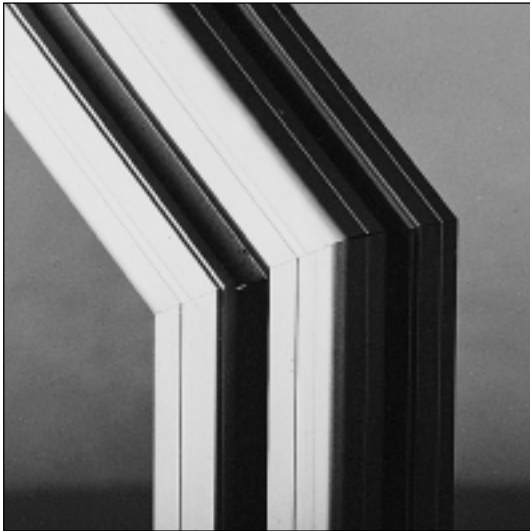
- Order Number / ● Bestellnummer / □ Numero de commande / ■ Bestellsnummer

x1	A	B	C	D	L	x1	A	B	C	D	L
121 382	10.5	19.5	5	9.5	200	121 392	5	10	1.9	6	140



UNION EN ANGULO

- ANGLE CONNECTOR
- WINKELVERBIJNDER
- ELEMENT DE JONCTION ANGULAIRE
- VERBINDINGSHOEK



Datos técnicos

○ Technical Data / ● Technische Daten / □ Données techniques / ■ Technische gegevens

Material : Acero zincado	
○	Material : Galvanized steel
●	Material : Stahl verzinkt
□	Matière : Acier zingué
■	Materie : Verzinkt staal

Referencia

○ Order Number / ● Bestellnummer / □ Numero de commande / ■ Bestellsnummer

10						6				
M	x1	A	B	C	D	x1	A	B	C	D
M4	—	50	30	18	4	121 384	30	15	10	2.5
M8	121 383					—				