



- GENERAL CATALOGUE
- ALLGEMEINER KATALOG
- CATALOGUE GENERAL
- ALGEMENE CATALOGUS

5

PUESTOS MANUALES

- MANUAL WORKPLACES
- MANUELLE ARBEITSPLÄTZE
- POSTES DE TRAVAIL MANUELS
- MANUELE ARBEIDPLAATSEN

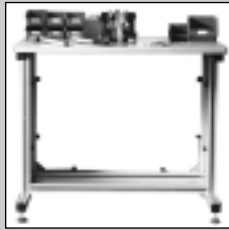
5

5

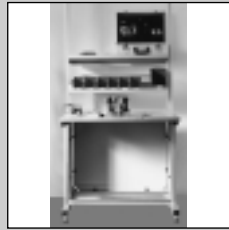
CATALOGO GENERAL

- GENERAL CATALOGUE
- ALLGEMEINER KATALOG
- CATALOGUE GENERAL
- ALGEMENE CATALOGUS

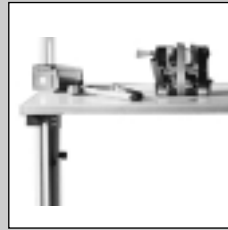
NIKAI



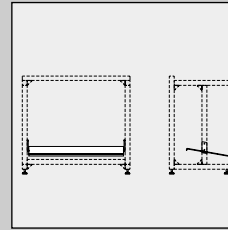
5.1



5.2



5.3



5.4



5.5



5.6



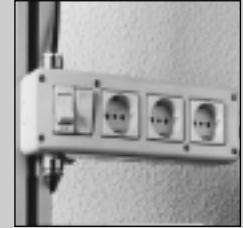
5.7



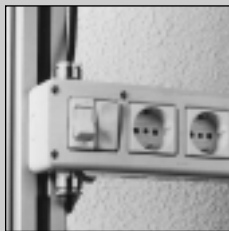
5.8



5.9



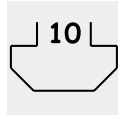
5.10



5.11

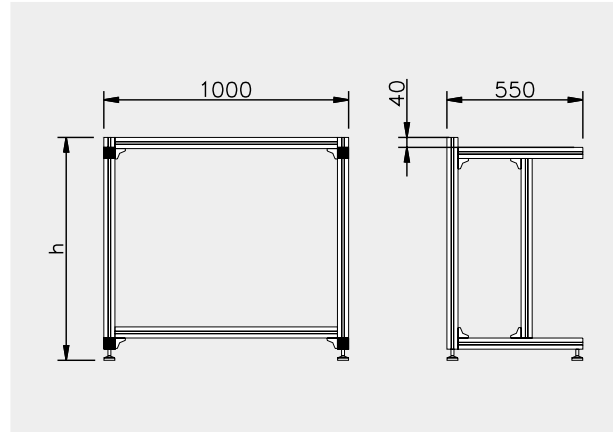


5.12



ESTRUCTURA PARA MESAS

- TABLE FRAMES
- TISCHGESTELLE
- CADRES POUR TABLES DE TRAVAIL
- STRUCTUUR VOOR WERKTAFELS



Datos técnicos

Technical Data / Technische Daten / Données techniques / Technische gegevens

Estructura: aluminio	Altura	Posible nivelación
<input type="radio"/> Structure: aluminium	<input type="radio"/> Height	<input type="radio"/> Possible choice of table
<input checked="" type="radio"/> Struktur: Aluminium	<input checked="" type="radio"/> Höhe	<input checked="" type="radio"/> Höhe beliebig verstellbar
<input type="checkbox"/> Structure: aluminium	<input type="checkbox"/> Hauteur	<input type="checkbox"/> Différents format
<input checked="" type="checkbox"/> Structuur: aluminium	<input checked="" type="checkbox"/> Hoogte	<input checked="" type="checkbox"/> Verschillende maten
45 x 45	900 / 1.000 mm.	

Referencia

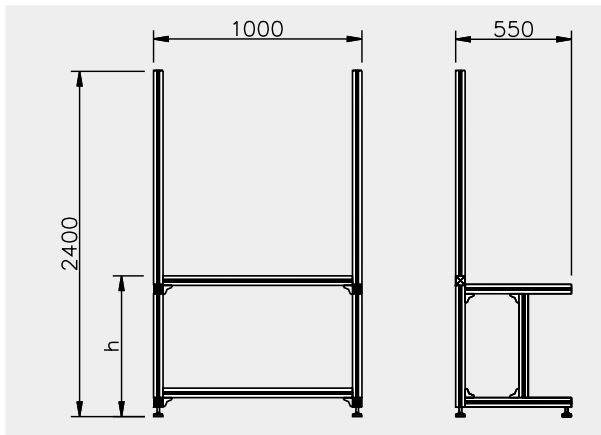
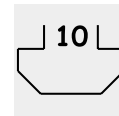
Order Number / Bestellnummer / Numero de commande / Bestellsnummer

H = 900	131 100
H = 1000	131 110

ESTRUCTURA PARA MESAS CON SOPORTE

- TABLE FRAMES WITH ASSEMBLING PARTS
- TISCHSTELLE MIT MONTAGETEILE
- STRUCTURE POUR TABLE AVEC SUPPORT
- STRUCTUUR VOOR TAFEL MET STEUN

NIKAI



Datos técnicos

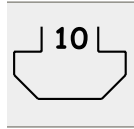
○ Technical Data / ● Technische Daten / □ Données techniques / ■ Technische gegevens

Estructura: aluminio	Altura	Posible nivelación
○ Structure: aluminium	○ Height	○ Possible choice of table
● Struktur: Aluminium	● Höhe	● Höhe beliebig verstellbar
□ Structure: aluminium	□ Hauteur	□ Différents format
■ Structuur: aluminium	■ Hoogte	■ Verschillende maten
45 x 45	2.400 mm.	

Referencia

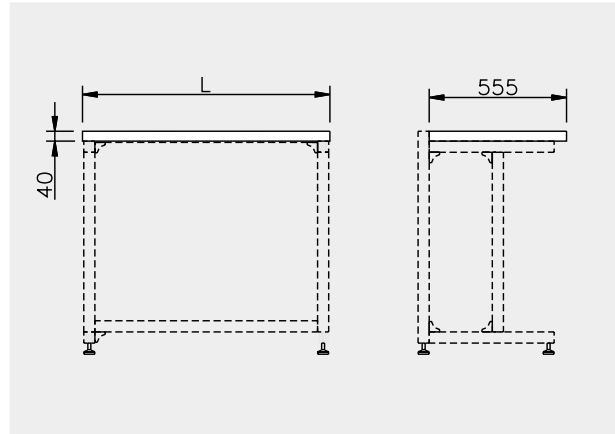
○ Order Number / ● Bestellnummer / □ Numero de commande / ■ Bestellsnummer

H = 900	131 120
H = 1000	131 130



TABLERO PARA MESAS

- TABLE TOPS
- TISCHPLATTE
- PLATEAU POUR TABLES
- PLATEN VOOR TAFELS



Datos técnicos

Technical Data / Technische Daten / Données techniques / Technische gegevens

Canteado con listones	Material: Aglomerado	Superficie: Color gris	Dimensiones	Otras dimensiones bajo petición
<input type="radio"/> Wooden edging	<input type="radio"/> Material: Chipbord	<input type="radio"/> Surface: Colour grey	<input type="radio"/> Dimension	<input type="radio"/> Smaller dimensions if required
<input checked="" type="radio"/> Holzumleimer	<input checked="" type="radio"/> Material: Spanplatte	<input checked="" type="radio"/> Oberfläche: Farbe grau	<input checked="" type="radio"/> Maße	<input checked="" type="radio"/> Kleinere Masse nach Wunsch möglich
<input type="checkbox"/>	<input type="checkbox"/> Agloméré	<input type="checkbox"/> Surface: Couleur gris	<input type="checkbox"/> Dimensions	<input type="checkbox"/> Autres mesures possible
<input checked="" type="checkbox"/>	<input checked="" type="checkbox"/> Spanplaat	<input checked="" type="checkbox"/> Oppervlakte: Kleur grijs	<input checked="" type="checkbox"/> Afmetingen	<input checked="" type="checkbox"/> Andere afmetingen mogelijk
e = 10 mm.	e = 40 mm.		1000 x 600 mm.	

Referencia

Order Number / Bestellnummer / Numero de commande / Bestellsnummer

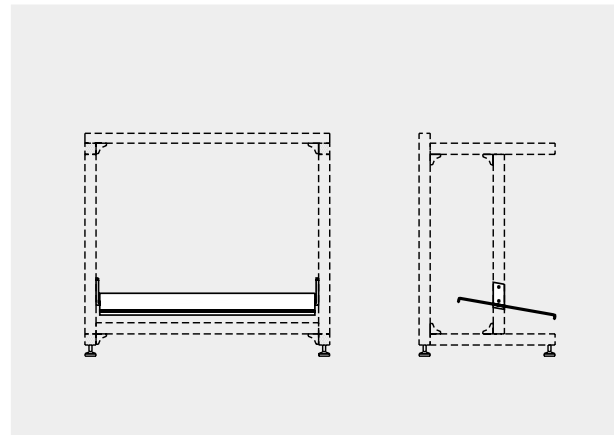
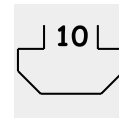
A

131 195

APOYAPIES PARA MESAS

- FOOTRESTS
- FÜßAUFLAGEN
- APPUI E-PI EDS
- STEUNVOET

NIKAI



Datos técnicos

○ Technical Data / ● Technische Daten / □ Données techniques / ■ Technische gegevens

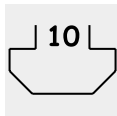
Material: Aluminio antideslizante	Dimensiones	Ajustable en altura
○ Material: Aluminium antideslized	○ Dimensions	○ Adjustable seated
● Material: Aluminium Gleitschutz	● Maße	● Höhenverstellbar
□ Matière: Aluminium antiderapant	□ Dimensions	□ Hauteur ajustable
■ Materie: Aluminium antislip	■ Afmetingen	■ Verstelbare Hoogte
	870 x 400 mm.	

Referencia

○ Order Number / ● Bestellnummer / □ Numero de commande / ■ Bestellsnummer

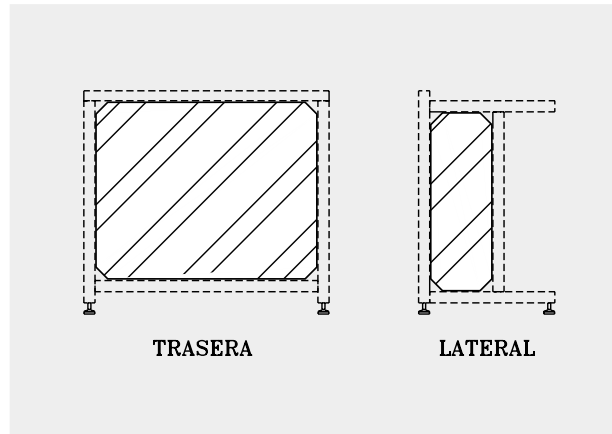
A

131 192



CARENADO PARA MESAS

- SIDE PANELS
- SICHTBLENDE
- PANNEAUX LATÉRAUX TABLES
- ZIJPANELEN VOOR TAFELS



Datos técnicos

Technical Data / Technische Daten / Données techniques / Technische gegevens

Material: Chapa acero	Superficie: Pintado color gris
<input type="radio"/> Material: Sheet steele	<input type="radio"/> Surface: Painted colour grey
<input checked="" type="radio"/> Material: Stahlblech	<input checked="" type="radio"/> Oberfläche: lackiert grau
<input type="checkbox"/> Matière: Tôle d'acier	<input type="checkbox"/> Surface: Couleur gris
<input checked="" type="checkbox"/> Materie: Stalen plaat	<input checked="" type="checkbox"/> Oppervlakte: Kleur grijs
e = 2 mm.	RAL 7035

Referencia

Order Number / Bestellnummer / Numero de commande / Bestellsnummer

Carenado para mesa standard / Side panel standards / Sichtblenden Standard /

Panneaux lateroux pour tables / Zijpanelen voor tafels

H = 900 131 190

Carenado para mesa standard / Side panel standards / Sichtblenden Standard /

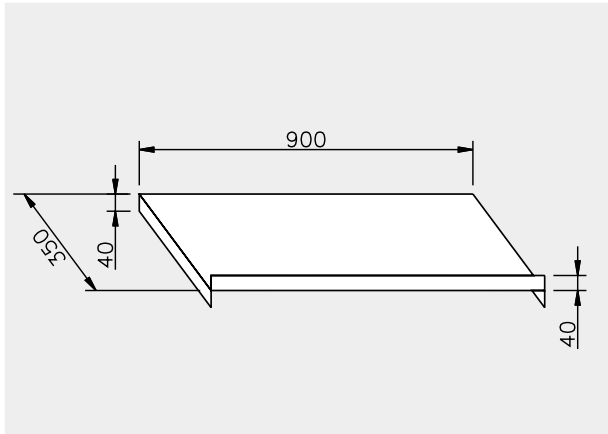
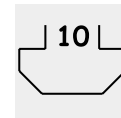
Panneaux lateroux pour tables / Zijpanelen voor tafels

H = 1000 131 191

BANDEJAS PARA MESAS

- CASE SUPPORTS
- ABLAGEBLECH
- PLATEAU POUR TABLE
- PLAAT VOOR TAFEL

NIKAI



Datos técnicos

Technical Data / Technische Daten / Données techniques / Technische gegevens

Material: Chapa pintada	Dimensiones	Color: Gris	Ajustable en altura	Inclinación ajustable
<input type="radio"/> Material: Sheet painted	<input type="radio"/> Dimensions	<input type="radio"/> Colour: Grey	<input type="radio"/> Adjustable seated	<input type="radio"/> Adjustable to bend down
<input checked="" type="radio"/> Material: Lackiertes Blech	<input checked="" type="radio"/> Maße	<input checked="" type="radio"/> Farbe: Grau	<input checked="" type="radio"/> Höhenverstellbar	<input checked="" type="radio"/> Verstellbare Neigung
<input type="checkbox"/> Matière: Tôle laqué	<input type="checkbox"/> Dimensions	<input type="checkbox"/> Couleur: Gris	<input type="checkbox"/> Hauteur ajustable	<input type="checkbox"/> Inclinaison ajustable
<input checked="" type="checkbox"/> Materie: Gelakt plaatijzer	<input checked="" type="checkbox"/> Afmetingen	<input checked="" type="checkbox"/> Kleur: Grijs	<input checked="" type="checkbox"/> Hoogte verstelbaar	<input checked="" type="checkbox"/> Verstelbaar
	900 X 350 mm.	RAL 7035		±30°

Referencia

Order Number / Bestellnummer / Numero de commande / Bestelingsnummer

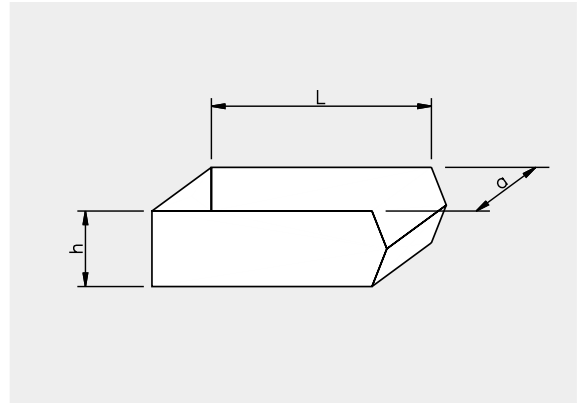
A

131 193



CAJAS DE PIECERIO

- GRAB CONTAINERS
- LAGERKÄSTEN
- BACS DE RANGEMENT
- OPRUIMBAK



Datos técnicos

○ Technical Data / ● Technische Daten / □ Données techniques / ■ Technische gegevens

Material: Polietileno	Color: Rojo	Modelo capac./Litr.
○ Material: Polyetileno	○ Colour: Red	○ Model capac.K/Lit.
● Material: Polyäthylene	● Farbe: Rot	● Modell Kapaz./L
□ Matiere: Polyéthylene	□ Couleur Rouge	□ Model capac/L
■ Materie: Polyéthylene	■ Kleur: Rood	■ Model Inhoud/Lit
		l x a x p

Referencia

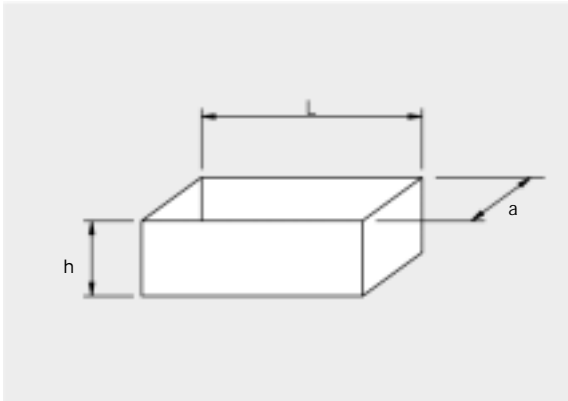
○ Order Number / ● Bestellnummer / □ Numero de commande / ■ Bestellingsnummer

	l x a x h	Dm ³
132 100	70 x 105 x 50	0,25
132 101	140 x 105 x 75	0,7
132 102	200 x 150 x 130	3,5
132 103	300 x 210 x 150	9
132 104	440 x 300 x 180	23
132 105	500 x 400 x 300	58

CONTENEDORES

- MAGAZINE CONTAINERS
- MAGAZINBEHÄLTER
- CONTAINER
- CONTAINERS

NIKAI



Datos técnicos

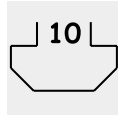
Technical Data / Technische Daten / Données techniques / Technische gegevens

Material: Polietileno	Color: Rojo	Modelo capac./Litr.
<input type="radio"/> Material: Polyetileno	<input type="radio"/> Colour: Red	<input type="radio"/> Model capac.K/Lit.
<input checked="" type="radio"/> Material: Polyethylen	<input checked="" type="radio"/> Farbe: Rot	<input checked="" type="radio"/> Modell Kapaz./L
<input type="checkbox"/> Matière: Polyéthylène	<input type="checkbox"/> Couleur: Rouge	<input type="checkbox"/> Model capac/L
<input checked="" type="checkbox"/> Materie: Polyéthyleen	<input checked="" type="checkbox"/> Kleur: Rood	<input checked="" type="checkbox"/> Model inhoud/Lit
		l x a x p

Referencia

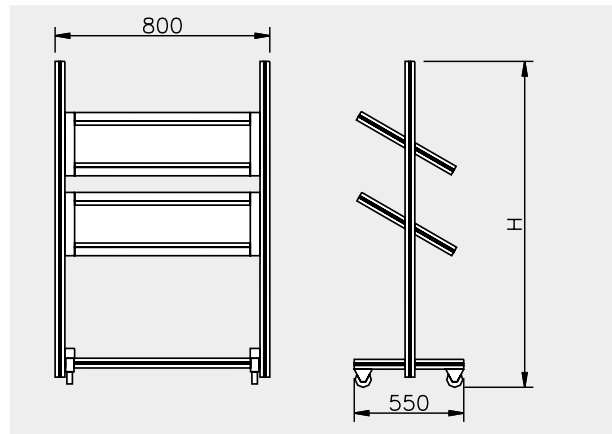
Order Number / Bestellnummer / Numero de commande / Bestellsnummer

	l x a x h	Dm ³
132 200	400 x 300 x 75	6
132 201	400 x 300 x 120	10
132 202	400 x 300 x 175	16
132 203	400 x 300 x 235	20
132 210	600 x 400 x 75	12
132 211	600 x 400 x 120	21
132 212	600 x 400 x 175	32
132 213	600 x 400 x 235	45



CARROS DE TRANSPORTE

- SHUTTLE
- MATERIALWAGEN
- CHARI OT DE TRANSPORT
- MATERI ALALWAEEN



Datos técnicos

○ Technical Data / ● Technische Daten / □ Données techniques / ■ Technische gegevens

Estructura: aluminio	
○	Structure: aluminium
●	Struktur: Aluminium
□	Structure: aluminium
■	Structuur: aluminium
45 x 45	

Referencia

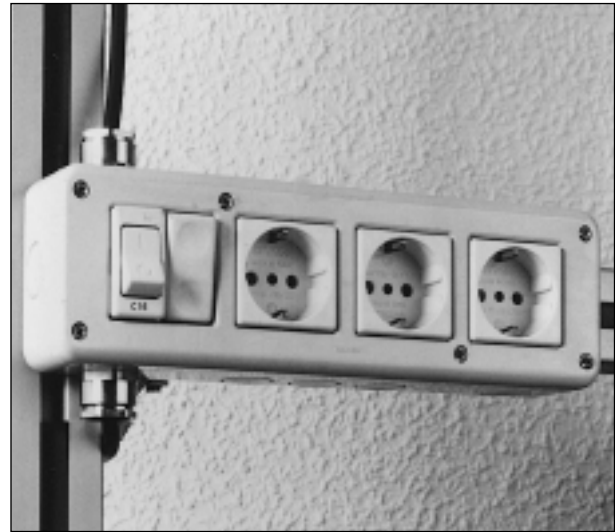
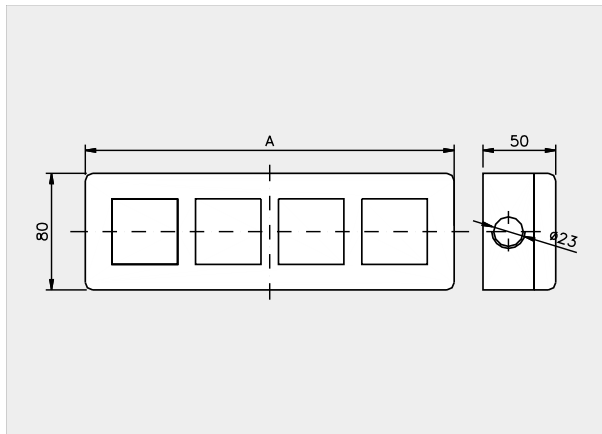
○ Order Number / ● Bestellnummer / □ Numero de commande / ■ Bestellsnummer

H = 1000	132 300
H = 1400	132 301

REGLETAS PARA BASES DE ENCHUFES

- PLUG SOCKET STRIP
- STECKDOSENLEISTE
- REGLETTE DE PRISES DE COURANT
- STOPKONTAKTHOUDER

NIKAI



Datos técnicos

- Technical Data / ● Technische Daten / □ Données techniques / ■ Technische gegevens

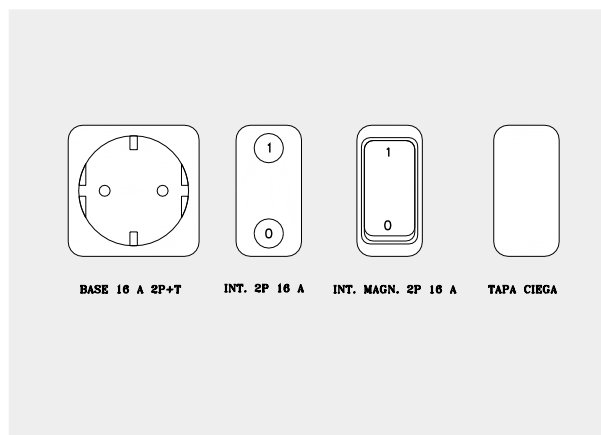
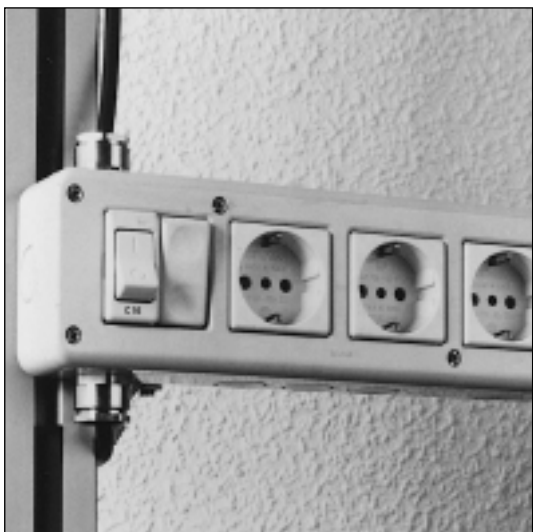
Material: Polietileno	Color: Blanco
○ Material: Polyetileno	○ Colour: White
● Material: Polyethylen	● Farbe: Weiss
□ Matiere: Polyéthylène	□ Couleur: Blanc
■ Materie: Polyéthyleen	■ Kleur: Wit
IP 40	

Referencia

- Order Number / ● Bestellnummer / □ Numero de commande / ■ Bestelingsnummer

n	A	
1	80	133 101
2	128	133 102
3	192	133 103
4	256	133 104
5	320	133 105

- FITTINGS
- ZUBEHÖR
- ACCESSOIRES
- TOEBEHOREN



Datos técnicos

○ Technical Data / ● Technische Daten / □ Données techniques / ■ Technische gegevens

Material: Polietileno	Color: Blanco
○ Material: Polyetileno	○ Colour: White
● Material: Polyethylen	● Farbe: Weiss
□ Matière: Polyéthylène	□ Couleur: Blanc
■ Materie: Polyéthyleen	■ Kleur: Wit
	IP 40

Referencia

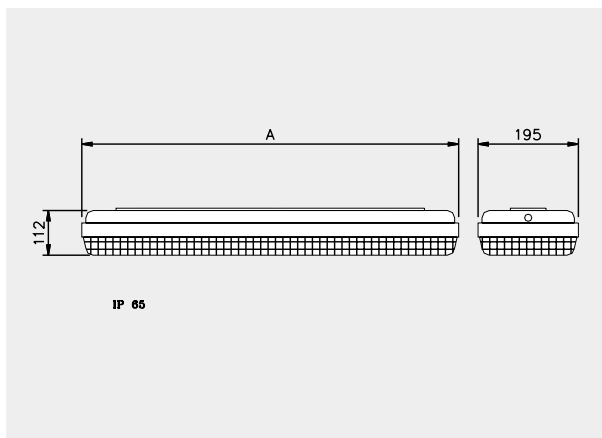
○ Order Number / ● Bestellnummer / □ Numero de commande / ■ Bestellsnummer

BASE / SOKET / STECKDOSEN 230V16A	133 120
I INTERRUPTOR AUTOMATICO MAGNETOTERMICO 16A	133 110
I INTERRUPTOR 16A	133 115
TAPA	133 130

PANTALLAS DE ILUMINACION

- LAMP
- LEUCHTE
- LAMPE
- LAMP

NIKAI



Datos técnicos

Technical Data / Technische Daten / Données techniques / Technische gegevens

Material: Polietileno	Color: Blanco
<input type="radio"/> Material: Polyetileno	<input type="radio"/> Colour: White
<input checked="" type="radio"/> Material: Polyethylen	<input checked="" type="radio"/> Farbe: Weiss
<input type="checkbox"/> Matière: Polyéthylène	<input type="checkbox"/> Couleur: Blanc
<input checked="" type="checkbox"/> Materie: Polyéthyleen	<input checked="" type="checkbox"/> Kleur: Wit
IP 65	

Referencia

Order Number / Bestellnummer / Numero de commande / Bestellsnummer

		A
133 200	2 x 18W	680
133 201	2 x 36W	1290



- GENERAL CATALOGUE
- ALLGEMEINER KATALOG
- CATALOGUE GENERAL
- ALGEMENE CATALOGUS



5