

## ACCESORIOS PARA CIRCUITOS NEUMATICOS

### GENERALIDADES

En todos los circuitos neumáticos se necesitan de una serie de válvulas y accesorios imprescindibles para el funcionamiento correcto de una máquina o utillaje.

### INDICE DE ACCESORIOS CONTENIDOS EN EL PRESENTE FOLLETO

La gama de accesorios presentados en este folleto se divide en dos familias principales:

- GAMA "ZERO" de aparatos miniatura.
- GAMA "7000" de aparatos industriales con pasos hasta 1 1/2" G.

### RESUMEN

#### REGULACION DE CAUDAL

- Regulador gama "ZERO RCU-Z" pág. 201/2
- Regulador gama "ZERO" tipo "BANJO" pág. 201/2
- Reguladores gama "7000" RCU pasos de 1/8" hasta 1 1/2" G. pág. 201/3
- Restrictores de precisión pág. 201/6
- Restrictores de escape "RE" pág. 201/6

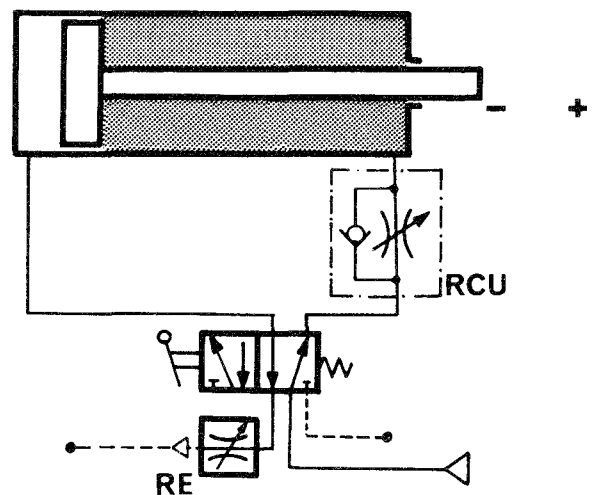
#### VALVULAS AUXILIARES

- Selector de circuito (función "O") gama "ZERO" conexiones directas 1/8" G, modelo sencillo o con válvula escape rápido pág. 201/7
- Selectores de circuito gama "7000" SCU pasos de 1/8" hasta 3/4" pág. 201/8
- Válvulas de retención gama "ZERO" pág. 201/9
- Válvulas de retención gama "7000" VRU pasos de 1/8" hasta 1 1/2" pág. 201/10
- Válvulas de retención pilotada gama "7000" VRP, pasos de 1/8" hasta 3/4" pág. 201/11
- Válvulas de escape rápido "VER-Z" gama "ZERO" pág. 201/12
- Válvulas de escape rápido "VER" gama "7000" pág. 201/13

### ACCESORIOS VARIOS

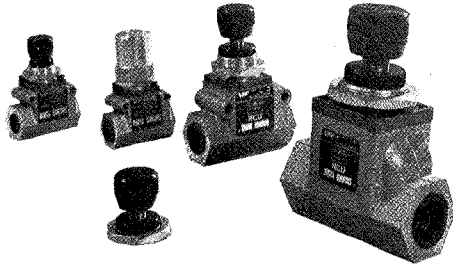
- Válvulas de cierre rápido "V2V-V3V" pág. 201/14
- Indicador visual neumático "VIP" pág. 201/15
- Silenciadores de escapes "SE" pág. 201/16

### EJEMPLO APLICACION:



**Regulación de velocidad** de un cilindro doble efecto - Control preciso de la salida del vástago con un regulador de caudal unidireccional (RCU) - Control sin precisión del retroceso con un regulador de escape (RE).

GAMA "7000"  
REGULADORES "RCU"



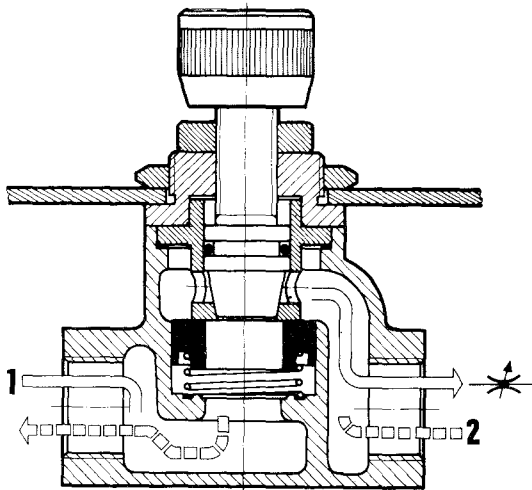
Símbolo CETOP



GENERALIDADES

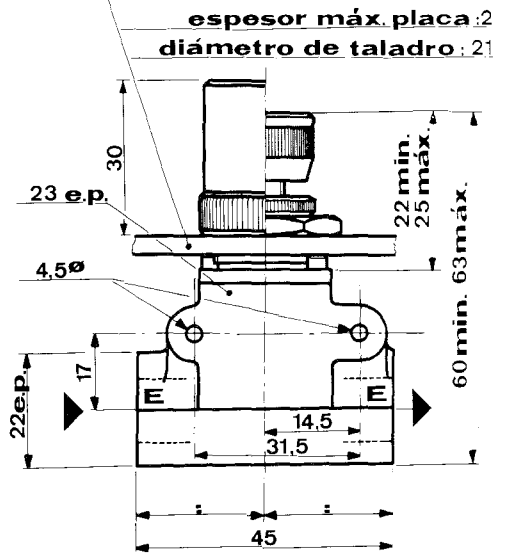
Control preciso de un caudal, principalmente para el control de velocidad en el desplazamiento de cilindros.

Sentido 1 → 2 caudal regulable  
Sentido 2 → 1 caudal libre



REGULADORES "RCU" - PASOS 1/8" y 1/4" G MEDIDAS

FIJACION EN PANEL



φ E = 1/8" ó 1/4" Gas

RCU 1/8" = peso aprox. 0,150 Kgp

número de código:

RCU 1/4" = peso aprox. 0,150 Kgp

número de código:

Capuchón de protección:

CARACTERISTICAS

fluido: aire comprimido industrial filtrado y lubricado, aceites no agresivos.

presión: máxima 12 b.  
recomendada entre 2 y 8 b.

temperatura: mínima -10°C  
máxima + 60°C

caudal: consultar curvas de caudales

regulación: mediante tornillo de paso fino para más precisión inmovilizado en rotación con contratuerca.

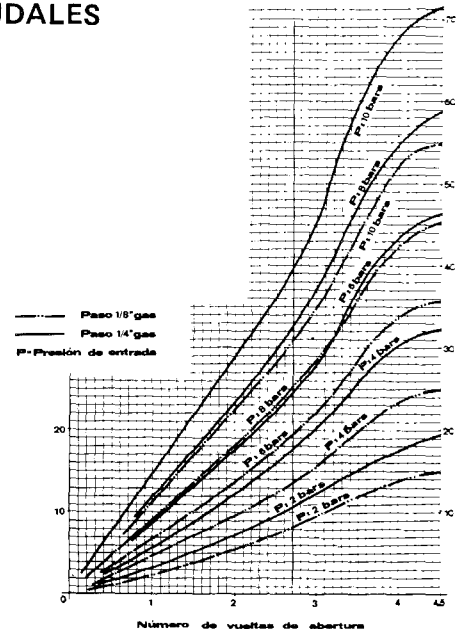
montaje: - directo en las tuberías.  
- plano sobre una base (salvo en 3/4").  
- en PANEL.

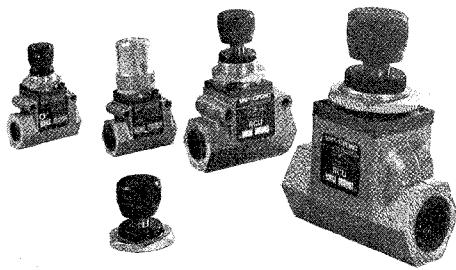
A petición, puede suministrarse un capuchón de seguridad para el mando del regulador o bien para su protección, o bien para impedir el cambio imprevisto de la regulación.

pasos: 1/8" - 1/4" - 3/8" - 1/2" - 3/4" - 1" - 1 1/4" y 1 1/2".

- Aparatos de entrega inmediata
- N Aparatos disponibles a corto plazo
- N Aparatos de entrega bajo demanda

CAUDALES





GAMA "7000"  
REGULADOR "RCU"

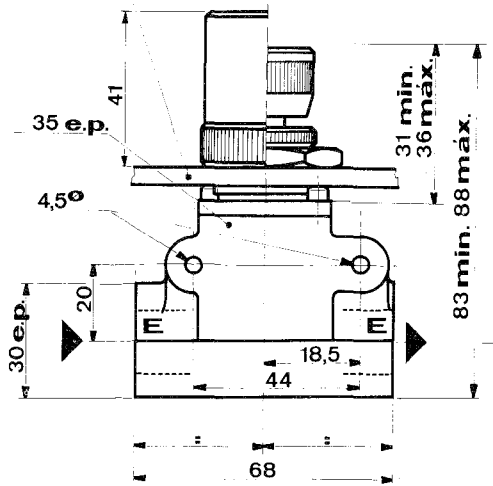
Símbolo CETOP



REGULADORES "RCU" - PASOS "3/8" y 1/2" G  
MEDIDAS

FIJACION EN PANEL

espesor máx. placa :5  
diámetro de taladro :28



$\phi E = 3/8'' \text{ ó } 1/2'' G$

RCU 3/8" = peso aprox. 0,280 Kgp

número de código:

N96.0046

RCU 1/2" = peso aprox. 0,270 Kgp

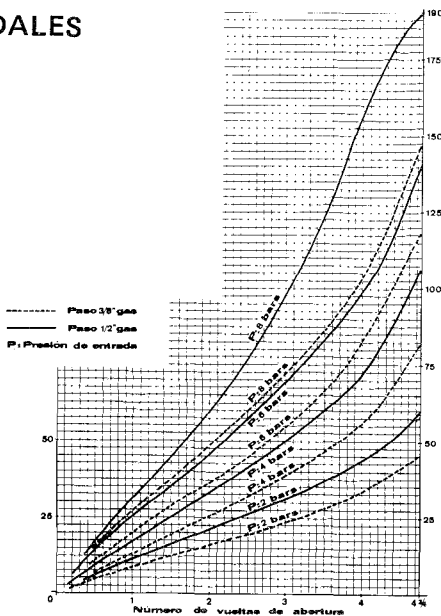
número de código:

N96.0046

Capuchón de protección:

N96.0046

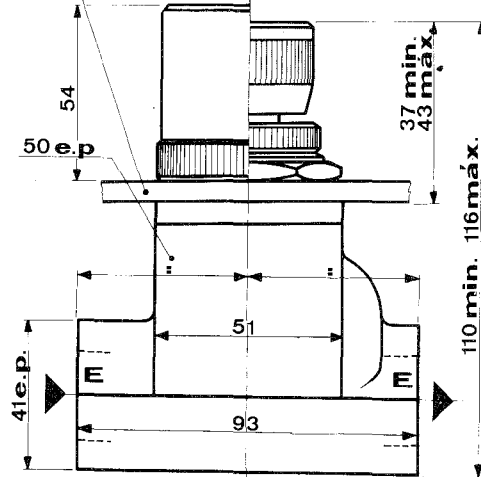
CAUDALES



REGULADORES "RCU" - PASO "3/4" G.  
MEDIDAS

FIJACION EN PANEL

espesor máx. placa :6  
diámetro de taladro :42



$\phi E = 3/4'' G$

RCU 3/4" = peso aprox. 0,650 Kgp

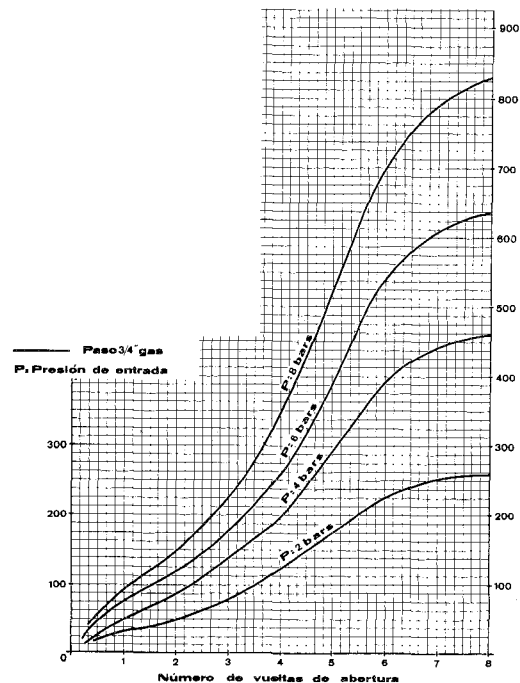
número de código:

N76.0010

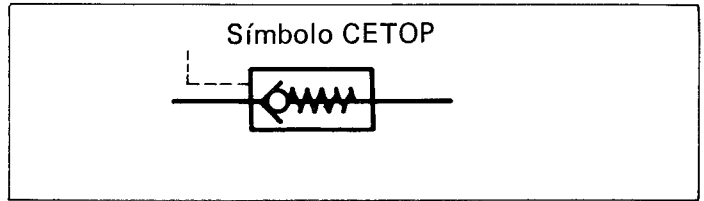
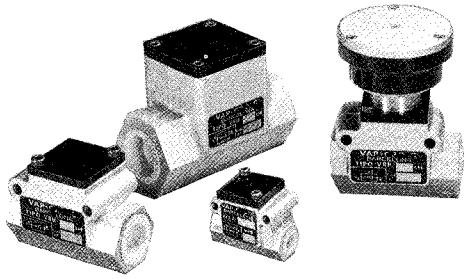
Capuchón de protección:

N76.0010

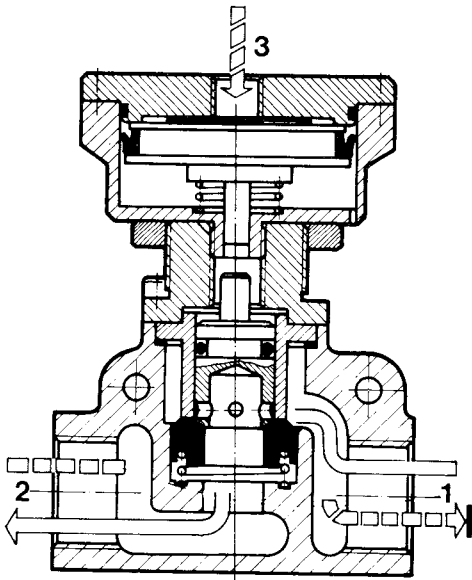
CAUDALES



VALVULAS DE RETENCION PILOTADAS "VRP" GAMA "7000"



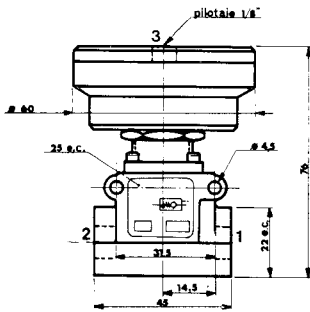
VALVULAS DE RETENCION PILOTADAS "VRP" GAMA "7000"



Estas válvulas se basan principalmente en las válvulas de retención sencillas VRU, pero, su cierre en el sentido 2 → 1 no es permanente, sino que es posible provocar su apertura mediante una señal externa en 3.

características: similares a las de la gama VRU.

MEDIDAS - REFERENCIAS VRP 1/8" - 1/4" G



peso aproximado VRP 1/8" - 1/4"  $\cong$  0,300 Kgp

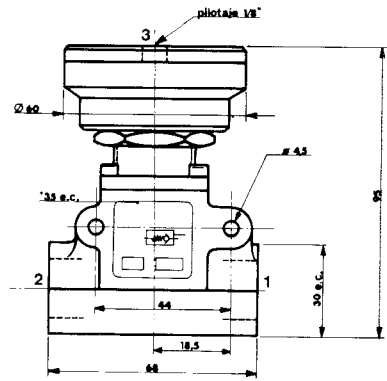
número de código de la VRP 1/8":

número de código de la VRP 1/4":

bolsa de recambio "SERVO":

bolsa de recambio "VALVULA":

MEDIDAS - REFERENCIAS "VRP" 3/8" - 1/2"



peso aproximado VRP 3/8" - 1/2"  $\cong$  0,400 Kgp

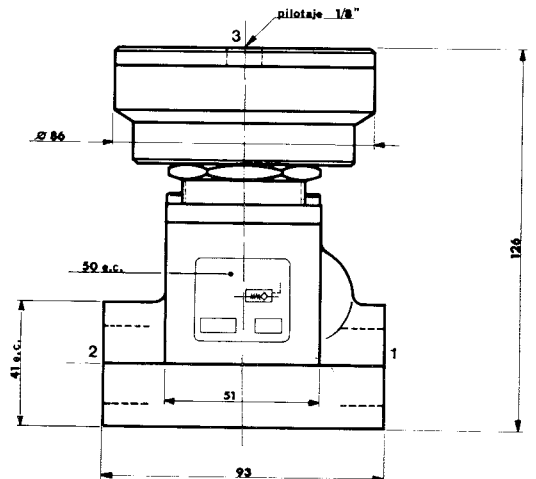
número de código de la VRP 3/8":

número de código de la VRP 1/2":

bolsa de recambio "SERVO":

bolsa de recambio "VALVULA":

MEDIDAS - REFERENCIAS "VRP" 3/4"



peso aproximado VRP 3/4"  $\cong$  0,700 Kgp

número de código de la VRP 3/4":

bolsa de recambio "SERVO":

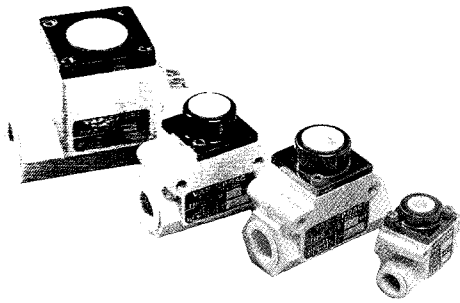
bolsa de recambio "VALVULA":

Aparatos de entrega inmediata

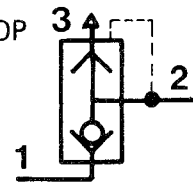
N Aparatos disponibles a corto plazo

N Aparatos de entrega bajo demanda

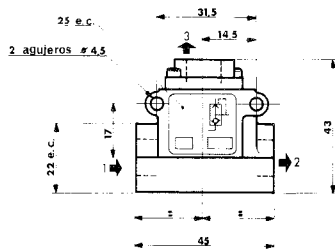
VALVULAS DE ESCAPE RAPIDO "VER"  
GAMA "ZERO" Y "7000"



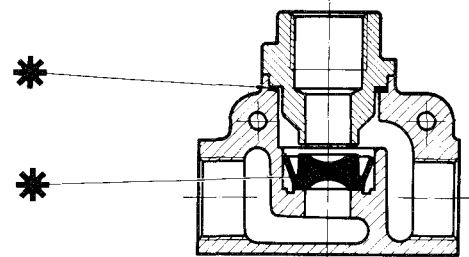
Símbolo CETOP



VALVULAS DE ESCAPE RAPIDO "VER" RECAMBIOS  
MEDIDAS - REFERENCIAS

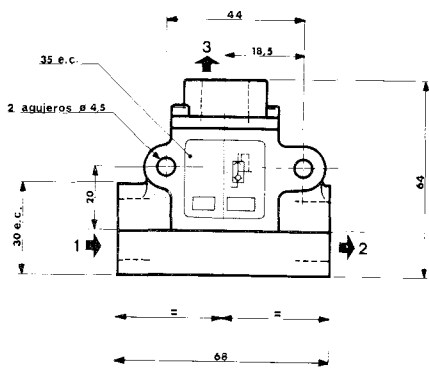


número de código de la VER 1/8":   
 número de código de la VER 1/4":   
 peso aproximado  $\cong$  0,080 Kgp

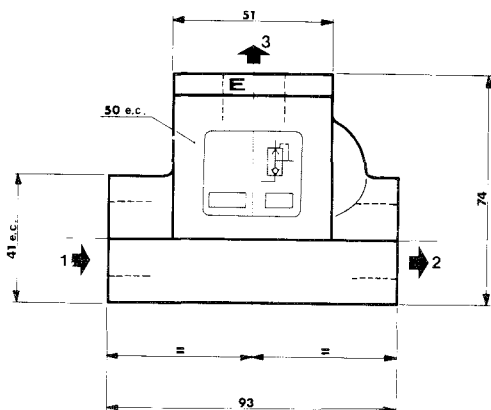



Bolsa recambio JUNTAS

VER 1/8" - VER 1/4":   
 VER 3/8" - VER 1/2":   
 VER 3/4":

número de código de la VER 3/8":   
 número de código de la VER 1/2":   
 peso aproximado  $\cong$  0,200 Kgp

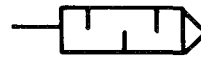
número de código de la VER 3/4":   
 peso aproximado  $\cong$  0,390 Kgp

--

- Aparatos de entrega inmediata
- N Aparatos disponibles a corto plazo
- N Aparatos de entrega bajo demanda

SILENCIADORES DE ESCAPES  
"SE"

Símbolo CETOP



GENERALIDADES

Los silenciadores de escapes "SE" cumplen con dos funciones importantes:

- disminución del ruido producido por los escapes de las válvulas neumáticas.
- filtro atmosférico para proteger los orificios de aparatos en comunicación con el aire atmosférico en ambientes saturados.

CARACTERISTICAS

material: bronce poroso sinterizado

paso en micras: 40

superficie útil del silenciador en cm<sup>2</sup>

superficie útil del silenciador en cm<sup>2</sup>

- SE 1/8" = 3,5 cm<sup>2</sup>
- SE 1/4" = 6 cm<sup>2</sup>
- SE 3/8" = 10 cm<sup>2</sup>
- SE 1/2" = 18 cm<sup>2</sup>
- SE 3/4" = 32 cm<sup>2</sup>

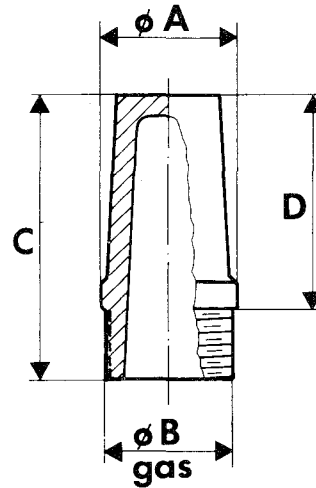
caudal de aire en lpm con una pérdida de carga no superior a 0,5 Kg/cm<sup>2</sup> (bar)

- SE 1/8" = 430 lpm
- SE 1/4" = 750 lpm
- SE 3/8" = 1.250 lpm
- SE 1/2" = 2.250 lpm
- SE 3/4" = 4.000 lpm

facilidad de desmontaje y limpieza

mantenimiento nulo salvo limpieza

MEDIDAS - REFERENCIAS



Referencia	Código	A	B	C	D
SE 1/8"		11	1/8"	24	17,5
SE 1/4"		14	1/4"	27	18,5
SE 3/8"		17,5	3/8"	35	25
SE 1/2"		21	1/2"	44	33
SE 3/4"		26,8	3/4"	60	46,5

SU MINISTROS  
TECNICOS  
COMPONENTES S.L.

NEUMÁTICA - HIDRÁULICA - AUTOMATISMOS

C/ Lameiro, 32 - Nave 2 - Local 6 36214 VIGO  
(Frente gasolinera Alcampo)

Tels. 00 34 986 21 05 51 - 618 16 75 72 Fax 986 29 64 53  
E-mail: info@stcsuteco.com - suteco@telefonica.net - Web: www.stcsuteco.com

Para atenderles más eficientemente y con mejor conocimiento de sus problemas, les rogamos se dirijan a la delegación responsable de su zona.

Gracias